

FCT



**Connectors according to
EN 60603-2 (previously DIN 41612)
Type M, M/2, M/3**

**Steckverbinder nach
EN 60603-2 (früher DIN 41612)
Bauform M, M/2, M/3**



Catalogue No.:
Katalog Nr.:
EN 07/2008.3000

Dual language content: English text first in black, German text second in light-blue italics

<http://fctgroup.com>

The front page illustration of a connector according to EN 60603-2:

- Type M/2 with 12 signal contacts
- Female connector, straight PCB
- Performance class 1

Order number: 271240210

Die Titelseite zeigt einen Steckverbinder nach EN 60603-2:

- *Bauform M/2 mit 12 Signalkontakten*
- *Federleiste, gerader Leiterplattenanschluss*
- *Anforderungsstufe 1*

Bestellnummer: 271240210

Please Note

We accept no responsibility for the rights of third parties with regards to any of the herein printed tables or descriptions. With this catalogue components are illustrated, features are not guaranteed. Availability and technical alterations are subject to change without prior warning. We accept no responsibility for human error or misprints within this catalogue. We offer no guarantee for the completeness of any herein printed reports. Reproduction of this catalogue and utilization of its contents are prohibited, unless otherwise expressly stated!

July 2008 © FCT electronic gmbh, Munich, Germany

Anmerkung

Für die angegebenen Beschreibungen und Tabellen wird keine Gewähr bezüglich der Freiheit und Rechten Dritter übernommen. Mit den Angaben werden die Bauelemente spezifiziert, nicht Eigenschaften zugesichert. Liefermöglichkeiten und technische Änderungen ohne Vorankündigung, Irrtum und Druckfehler vorbehalten. Für die Abhandlungen kann keine Garantie auf Vollständigkeit übernommen werden. Vervielfältigung dieser Unterlage sowie Verwertung ihres Inhalts sind unzulässig, soweit nicht ausdrücklich zugestanden!

July 2008 © FCT electronic gmbh, München, Deutschland

List of Contents

Inhaltsverzeichnis

Code for Special Contacts	6
<i>Nummernschlüssel für Sonderkontakte</i>	<i>6</i>
Ordering Code	6
<i>Bestellschlüssel</i>	<i>6</i>
Series Features	6
<i>Baureihen-Features</i>	<i>6</i>
Connectors EN 60603-2	7
<i>Steckverbinder EN 60603-2</i>	<i>7</i>
Ordering Code	7
<i>Bestellschlüssel</i>	<i>7</i>
Technical Data for Connectors (without Special Contacts)	8
<i>Technische Daten für Steckverbinder (ohne Sonderkontakte)</i>	<i>8</i>
Dimensions PCB Hole Pattern, Right Angled Contacts	9
<i>Abmessungen Leiterplattenlochbild, abgewinkelte Kontakte</i>	<i>9</i>
Dimensions PCB Hole Pattern, Straight Contacts	11
<i>Abmessungen Leiterplattenlochbild, gerade Kontakte</i>	<i>11</i>
Mounting Illustration	12
<i>Montagehinweis</i>	<i>12</i>
Type M: Male Connector	13
<i>Bauform M: Messerleiste</i>	<i>13</i>
Type M: Female Connector	14
<i>Bauform M: Federleiste</i>	<i>14</i>
Type M/2: Male Connector	15
<i>Bauform M/2: Messerleiste</i>	<i>15</i>
Type M/2: Female Connector	16
<i>Bauform M/2: Federleiste</i>	<i>16</i>
Type M/3: Male Connector	17
<i>Bauform M/3: Messerleiste</i>	<i>17</i>
Type M/3: Female Connector	18
<i>Bauform M/3: Federleiste</i>	<i>18</i>
Coaxial Contacts	19
<i>Koaxialkontakte</i>	<i>19</i>
Technical Data	19
<i>Technische Daten</i>	<i>19</i>
Coaxial Contacts, Mating Area Dimensions 50 Ω / 75 Ω with 50 Ω mating area	20
<i>Koaxialkontakte, Abmessungen Steckbereich 50 Ω / 75 Ω mit 50 Ω Steckbereich</i>	<i>20</i>
Straight Cable Termination, 50/75 Ω	21
<i>Gerader Kabelanschluss, 50/75 Ω</i>	<i>21</i>
Right Angled Cable Termination, 50/75 Ω	22
<i>Abgewinkelter Kabelanschluss, 50/75 Ω</i>	<i>22</i>
Straight Cable Termination, Crimp Snap-in, 50 Ω	23
<i>Gerader Kabelanschluss, Crimp Snap-In, 50 Ω</i>	<i>23</i>
Right angled cable termination, Crimp Snap-in, 50/75 Ω	24
<i>Abgewinkelter Kabelanschluss, Crimp Snap-In, 50/75 Ω</i>	<i>24</i>
Straight PCB Termination, 50 Ω	25
<i>Gerader Leiterplattenanschluss, 50 Ω</i>	<i>25</i>
Straight PCB Termination, 75 Ω	25
<i>Gerader Leiterplattenanschluss, 75 Ω</i>	<i>25</i>
Right Angled PCB Termination, 50 Ω	26
<i>Abgewinkelter Leiterplattenanschluss, 50 Ω</i>	<i>26</i>



List of Contents

Inhaltsverzeichnis

Right Angled PCB Termination, 75 Ω	26
<i>Abgewinkelter Leiterplattenanschluss, 75 Ω</i>	<i>26</i>
Coaxial Contacts, Real 75 Ω , Mating Area Dimensions.....	27
<i>Koaxialkontakte, Real 75 Ω, Abmessungen Steckbereich.....</i>	<i>27</i>
Right Angled Cable Termination, Real 75 Ω	28
<i>Abgewinkelter Kabelanschluss, Real 75 Ω.....</i>	<i>28</i>
Right Angled PCB Termination, Real 75 Ω	28
<i>Abgewinkelter Leiterplattenanschluss, Real 75 Ω.....</i>	<i>28</i>



High Power Contacts 29

Hochstromkontakte..... 29

Technical Data	29
<i>Technische Daten</i>	<i>29</i>
High Power Contacts, Mating Area Dimensions.....	30
<i>Hochstromkontakte, Abmessungen Steckbereich.....</i>	<i>30</i>
Straight Solder Termination, 10, 20, 40 A.....	31
<i>Gerader Löttopfanschluss, 10, 20, 40 A.....</i>	<i>31</i>
Straight Solder Termination, Extended Pin, 10, 20, 40 A	31
<i>Gerader Löttopfanschluss, voreilender Steckbereich, 10, 20, 40 A.....</i>	<i>31</i>
Straight Crimp Termination, 10 - 40 A	32
<i>Gerader Crimpanschluss, 10 - 40 A.....</i>	<i>32</i>
Straight Crimp Termination, Extended Pin, 10 - 40 A.....	32
<i>Gerader Crimpanschluss, voreilender Steckbereich, 10 - 40 A.....</i>	<i>32</i>
Straight PCB Termination, 20 A, 40A	33
<i>Gerader Leiterplattenanschluss, 20 A, 40A.....</i>	<i>33</i>
Straight PCB Termination, Extended Pin, 20 A.....	33
<i>Gerader Leiterplattenanschluss, voreilender Steckbereich, 20 A.....</i>	<i>33</i>
Right Angled PCB Termination, 10 A	34
<i>Abgewinkelter Leiterplattenanschluss, 10 A.....</i>	<i>34</i>
Right Angled PCB Termination, Extended Pin, 10 A.....	34
<i>Abgewinkelter Leiterplattenanschluss, voreilender Steckbereich, 10 A.....</i>	<i>34</i>
Right Angled PCB Termination, 20, 40 A	35
<i>Abgewinkelter Leiterplattenanschluss, 20, 40 A.....</i>	<i>35</i>
Right Angled PCB Termination, Extended Pin, 20, 40 A.....	35
<i>Abgewinkelter Leiterplattenanschluss, voreilender Steckbereich, 20, 40 A.....</i>	<i>35</i>
Right Angled PCB Termination, 40 A	36
<i>Abgewinkelter Leiterplattenanschluss, 40 A.....</i>	<i>36</i>
Right Angled PCB Termination, Extended Pin, 40 A.....	36
<i>Abgewinkelter Leiterplattenanschluss, voreilender Steckbereich, 40 A.....</i>	<i>36</i>



High Voltage Contacts 37





Hochspannungskontakte 37

Technical Data	37
<i>Technische Daten</i>	<i>37</i>
Straight Cable Termination	38
<i>Gerader Kabelanschluss.....</i>	<i>38</i>
Right Angled Cable Termination.....	38
<i>Abgewinkelter Kabelanschluss.....</i>	<i>38</i>
High Voltage Contacts, Straight Cable Termination.....	39
<i>Hochspannungskontakte, gerader Kabelanschluss.....</i>	<i>39</i>
High Voltage Contacts, Straight Cable Termination, Crimp	39
<i>Hochspannungskontakte, abgewinkelter Kabelanschluss,</i>	<i>39</i>



List of Contents

Inhaltsverzeichnis

Tools.....	40	
<i>Werkzeuge</i>	<i>40</i>	
Summary of Tools.....	40	
<i>Werkzeugübersicht</i>	<i>40</i>	
Tool Order Numbers.....	41	
<i>Werkzeugbestellnummern</i>	<i>41</i>	
Hoods for Type M.....	43	
<i>Hauben für Bauform M</i>	<i>43</i>	
Plastic Hood FDK.....	43	
<i>Kunststoffhaube FDK</i>	<i>43</i>	
Metal Hood FDR.....	44	
<i>Metallhaube FDR</i>	<i>44</i>	
Further Products.....	45	
<i>Weitere Produkte</i>	<i>45</i>	
Press-fit Contacts for Right Angled PCB Termination	45	
<i>Press-fit Kontakte für abgewinkelten Leiterplattenanschluss</i>	<i>45</i>	
Press-fit Contacts for Right Angled PCB Termination, Extended Pin	45	
<i>Press-fit Kontakte für abgewinkelten Leiterplattenanschluss, voreilender Steckbereich</i>	<i>45</i>	
Mixed Layout Press-fit Female Connectors	46	
<i>Mischkontakt-Federleisten Press-fit</i>	<i>46</i>	
Receptacle (S) Press-fit Contacts for Straight PCB Termination	46	
<i>Steckdose Press-fit Kontakte für geraden Leiterplattenanschluss</i>	<i>46</i>	
Mixed Layout Female Connectors, Standard Compliant M-Flat Construction	47	
<i>Mischkontakt-Federleisten, normergänzende Bauform M-Flat</i>	<i>47</i>	
Straight PCB Termination, 50 Ω	47	
<i>Gerader Leiterplattenanschluss, 50 Ω</i>	<i>47</i>	
Straight PCB Termination, 40A.....	47	
<i>Gerader Leiterplattenanschluss, 40A</i>	<i>47</i>	
Snap-in for PCB.....	48	
<i>Snap-in für Leiterplatten</i>	<i>48</i>	
Change Notification.....	48	
<i>Änderungsmitteilung</i>	<i>48</i>	
Order Number Index	49	
<i>Bestellnummernindex</i>	<i>49</i>	



Code for Special Contacts

Nummernschlüssel für Sonderkontakte

Ordering Code

Bestellschlüssel

	FDX	006	P	102
Series / Baureihe				
FDX	Coaxial contacts for cable termination / <i>Koaxialkontakt für Kabelanschluss</i>			
FDS	Coaxial contacts for cable termination / <i>Koaxialkontakt für Kabelanschluss</i>			
FDE	Coaxial contacts for PCB termination / <i>Koaxialkontakt für Leiterplattenanschluss</i>			
FMP	High power contacts / <i>Hochstromkontakt</i>			
FMV	High voltage contacts / <i>Hochspannungskontakt</i>			
FMG	Pneumatic contacts / <i>Pneumatikkontakt</i>			
Contact version (consecutively numbered) / Kontaktausführung (fortlaufende Nummer)				
Contact type / Kontaktart				
P	Pin contact or plug, for coaxial contacts: outer conductor - pin, inner conductor - socket <i>Stiftkontakt bzw. Stecker, bei Koaxialkontakt gilt: Außenleiter - Stift, Innenleiter - Buchse</i>			
S	Socket contact or receptacle, for coaxial contacts: outer conductor - socket, inner conductor - pin <i>Buchsenkontakt bzw. Steckdose, bei Koaxialkontakt gilt: Außenleiter - Buchse, Innenleiter - Stift</i>			
Plating specifications / Oberflächenspezifikation				

Series Features

Baureihen-Features

FDX-Series

FDX-Serie

- Coaxial contact for cable termination
- Inner conductor for solder termination
- Outer conductor for solder termination
- Outer conductor for solder or crimp termination
- *Koaxialkontakt für Kabelanschluss*
- *Innenleiter zum Löten*
- *Außenleiter zum Löten*
- *Außenleiter zum Löten oder Crimpen*

FDS-Series

FDS-Serie

- Coaxial contact for cable termination
- Inner conductor for crimp or solder termination
- Crimp Snap-In System
- Outer conductor for solder or crimp termination
- *Koaxialkontakt für Kabelanschluss*
- *Innenleiter zum Crimpen oder Löten*
- *Crimp Snap-In System*
- *Außenleiter zum Löten oder Crimpen*

FDE-Series

FDE-Serie

- Coaxial contact for PCB termination
- *Koaxialkontakt für Leiterplattenanschluss*

FMP-Series

FMP-Serie

- High power contacts
- *Hochstromkontakte*

FMV-Series

FMV-Serie

- High voltage contacts
- *Hochspannungskontakte*

FMG-Series

FMG-Serie

- Pneumatic contacts
- *Pneumatikkontakte*



Connectors EN 60603-2

Steckverbinder EN 60603-2

Ordering Code

Bestellschlüssel

	27	604	02	10	10
<p>Series prefix for connectors according to EN 60603-2 Serienbezeichnung für Steckverbinder nach EN 60603-2</p>					
<p>Loaded contact rows: a b c (See page 11) Bestückte Kontaktreihen: a b c (Siehe Seite 11)</p>					
<p>782 Type M, 78 signal contacts and 2 special contacts Bauform M, 78 Signal-, 2 Sonderkontakte</p>			<p>Loaded contact rows: a c (See page 11) Bestückte Kontaktreihen: a c (Siehe Seite 11)</p>		
<p>604 Type M, 60 signal contacts and 4 special contacts Bauform M, 60 Signal-, 4 Sonderkontakte</p>			<p>522 Type M, 52 signal contacts and 2 special contacts Bauform M, 52 Signal-, 2 Sonderkontakte</p>		
<p>426 Type M, 42 signal contacts and 6 special contacts Bauform M, 42 Signal-, 6 Sonderkontakte</p>			<p>404 Type M, 40 signal contacts and 4 special contacts Bauform M, 40 Signal-, 4 Sonderkontakte</p>		
<p>248 Type M, 24 signal contacts and 8 special contacts Bauform M, 24 Signal-, 8 Sonderkontakte</p>			<p>286 Type M, 28 signal contacts and 6 special contacts Bauform M, 28 Signal-, 6 Sonderkontakte</p>		
<p>302 Typ M/2, 30 signal contacts and 2 special contacts Bauform M/2, 30 Signal-, 2 Sonderkontakte</p>			<p>168 Type M, 16 signal contacts and 8 special contacts Bauform M, 16 Signal-, 8 Sonderkontakte</p>		
<p>124 Type M/2, 12 signal contacts and 4 special contacts Bauform M/2, 12 Signal-, 4 Sonderkontakte</p>			<p>202 Type M/2, 20 signal contacts and 2 special contacts Bauform M/2, 20 Signal-, 2 Sonderkontakte</p>		
<p>122 Type M/3, 12 signal contacts and 2 special contacts Bauform M/3, 12 Signal-, 2 Sonderkontakte</p>			<p>084 Type M/2, 8 signal contacts and 4 special contacts Bauform M/2, 8 Signal-, 4 Sonderkontakte</p>		
			<p>082 Type M/3, 8 signal contacts and 2 special contacts Bauform M/3, 8 Signal-, 2 Sonderkontakte</p>		
<p>Termination types Anschlussarten</p>					
<p>21 Male connector, right angled PCB termination / <i>Messerleiste, abgewinkelter Leiterplattenanschluss</i></p>					
<p>01 Male connector, straight PCB termination; length 3 mm (0.118") / <i>Messerleiste, gerader Leiterplattenanschluss, Länge 3 mm</i></p>					
<p>02 Female connector, straight PCB termination; length 4 mm (0.157") / <i>Federleiste, gerader Leiterplattenanschluss, Länge 4 mm</i></p>					
<p>Performance classes (see also technical data, page 8) Anforderungsstufen (siehe auch Technische Daten, Seite 8)</p>					
<p>10 Performance Class 1 / <i>Anforderungsstufe 1</i></p> <p>Other performance classes on request / <i>Andere Anforderungsstufen auf Anfrage</i></p>					
<p>Mounting type (see page 47) Befestigungsarten (siehe Seite 47)</p>					
<p>Standard / <i>Standard</i></p>					
<p>10 Snap-in for PCB 1.6 mm (0.063") / <i>Snap-in für Leiterplatten 1,6 mm</i></p>					



Plugs or pin contacts may only be mounted in male connectors, receptacles or sockets may only be mounted in female connectors.

Stecker bzw. Stiftkontakte (P) dürfen nur in Messerleisten, Steckdosen bzw. Buchsenkontakte (S) nur in Federleisten montiert werden.



Technical Data for Connectors (without Special Contacts)

Technische Daten für Steckverbinder (ohne Sonderkontakte)

Mechanical Data

Mechanische Daten

Mechanical Data <i>Mechanische Daten</i>	
Mating force per signal contact <i>Steckkraft pro Signalkontakt</i>	≤ 3,4 N
Unmating force per contact <i>Ziehkraft pro Kontakt</i>	≥ 0,2 N
No. of mating cycles according to EN 60603-2 <i>Steckzyklen nach EN 60603-2</i>	Performance class 1: > 500 Mating cycles <i>Anforderungsstufe 1: > 500 Steckzyklen</i>

Electrical Data

Elektrische Daten

Electrical Data <i>Elektrische Daten</i>	
Test voltage <i>Prüfspannung</i>	1000 V / 1 min.
Contact resistance <i>Durchgangswiderstand</i>	
- Straight contacts / <i>gerade Kontakte</i>	≤ 10 mΩ
- Right angled contacts / <i>abgewinkelte Kontakte</i>	≤ 20 mΩ
Insulation resistance <i>Isolationswiderstand</i>	≥ 10 ¹² Ω
Operating current <i>Betriebsstrom</i>	2.0 A at 20 °C (68 °F) / <i>2,0 A bei 20 °C</i> 1.0 A at 70 °C (158 °F) / <i>1,0 A bei 70 °C</i> 0.5 A at 100 °C (311 °F) / <i>0,5 A bei 100 °C</i>

Materials and Platings

Materialien und Oberflächen

Materials and Platings <i>Materialien und Oberflächen</i>	
Insulator <i>Isolierkörper</i>	Polyester UL94V-0
Relative temperature index according to UL 746 B <i>Rel. Temperaturindex nach UL 746 B</i>	130 °C (266 °F)
Heat deflection temperature limit according to DIN 53461 HDT/A <i>Formbeständigkeitstemperatur nach DIN 53461 HDT/A</i>	210 °C (410 °F)
Sub temperature limit <i>Untere Grenztemperatur</i>	-55 °C (-67 °F)
Contact material <i>Kontaktmaterial</i>	Cu alloy <i>Cu-Legierung</i>

Other

Sonstiges

The dimensions of the contact chambers for the special contacts correspond with those of the EN 60603-2 standard.

Die Kontaktkammern für die Sonderkontakte entsprechen den in der EN 60603-2 angegebenen Maßen.

Packing Units

Verpackungseinheiten

Type <i>Bauform</i>	Notice <i>Bemerkung</i>	Pieces / Box <i>Stück / Schachtel</i>
M	ML, FL	20
M 1/2	ML	40
M 1/2	FL	30
M 1/3	ML, FL	50

ML = Male Connector / *Messerleiste*

FL = Female connector / *Federleiste*

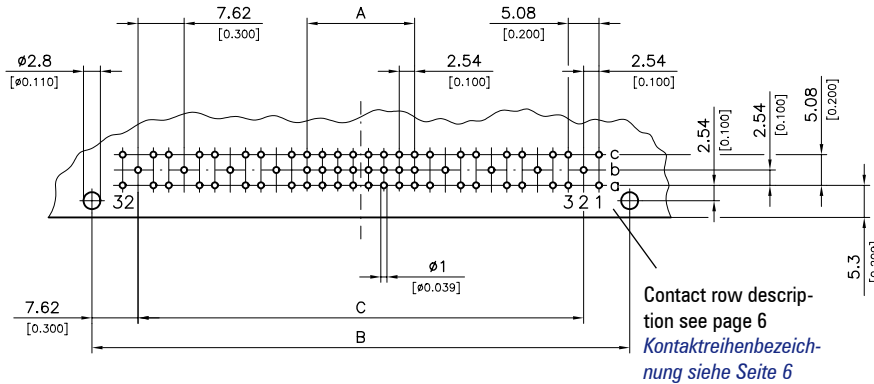


Dimensions PCB Hole Pattern, Right Angled Contacts

Abmessungen Leiterplattenlochbild, abgewinkelte Kontakte

Example Illustration Male Connector M24/8

Beispielabbildung Federleiste M24/8



PCB Hole Pattern Suitable for Special Contacts:

Leiterplattenlochbild geeignet für die Sonderkontakte:

FDE001... See page 26

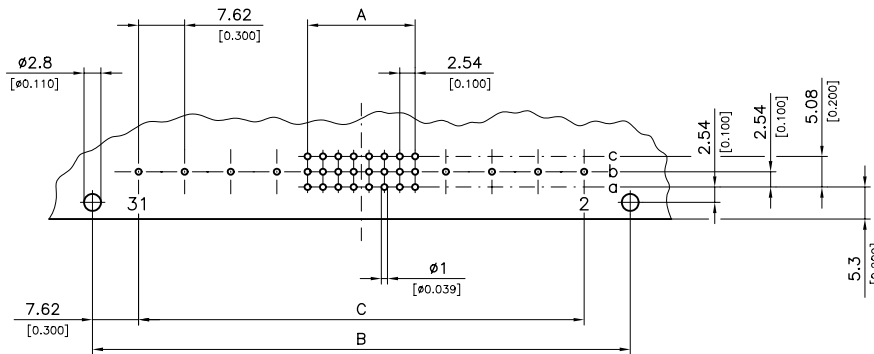
FDE003... [Siehe Seite 26](#)

FDE018... [Siehe Seite 26](#)

View of the component side
Ansicht der Bauelementeseite

Example Illustration Male Connector M24/8

Beispielabbildung Federleiste M24/8



PCB Hole Pattern Suitable for Special Contacts:

Leiterplattenlochbild geeignet für die Sonderkontakte:

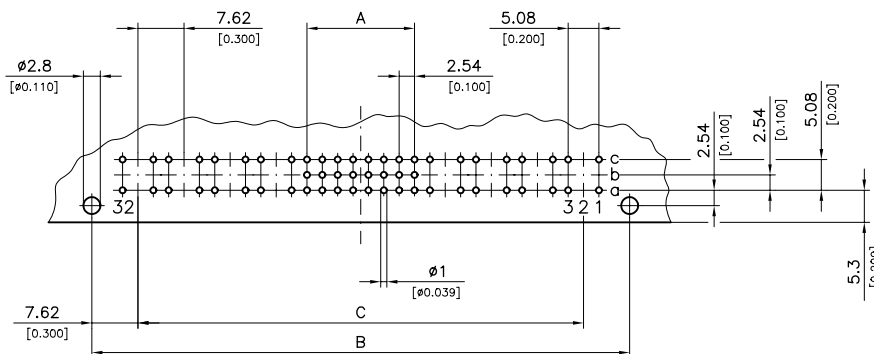
FMP013... See page 34

FMP054... [Siehe Seite 34](#)

View of the component side
Ansicht der Bauelementeseite

Example Illustration Male Connector M24/8

Beispielabbildung Federleiste M24/8



PCB Hole Pattern Suitable for Special Contacts:

Leiterplattenlochbild geeignet für die Sonderkontakte:

FMP012... See page 36

FMP057... [Siehe Seite 36](#)

View of the component side
Ansicht der Bauelementeseite

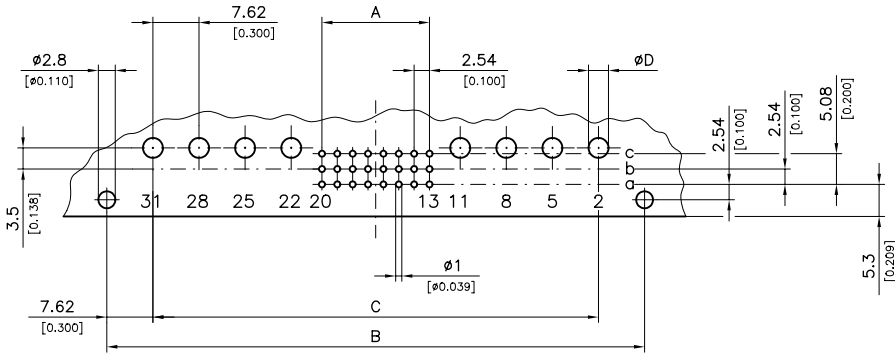


Dimensions PCB Hole Pattern, Right Angled Contacts

Abmessungen Leiterplattenlochbild, abgewinkelte Kontakte

Example Illustration Male Connector M24/8

Beispielabbildung Federleiste M24/8



PCB Hole Pattern Suitable for Special Contacts: <i>Leiterplattenlochbild geeignet für die Sonderkontakte:</i>		ϕD
FMP047...		3,3 (0.130)
FMP076...	See page 35	
FMP077...	<i>Siehe Seite 35</i>	4,2 (0.165)
FMP078...		



View of the component side
Ansicht der Bauelementeseite

Dimensions

Maße

Connector Type <i>Bauform</i>	No. of Signal Contacts <i>Anzahl der Signalkontakte</i>	No. of Special Contacts <i>Anzahl der Sonderkontakte</i>	Dimension A <i>Maß A</i>	Dimension B <i>Maß B</i>	Dimension C <i>Maß C</i>
M	78	2	25 x 2,54 = 63,50 (25 x 0.100 = 2.500)	88,90 (3.500)	73,66 (2.900)
	60	4	19 x 2,54 = 48,26 (19 x 0.100 = 1.900)	88,90 (3.500)	73,66 (2.900)
	42	6	13 x 2,54 = 33,02 (13 x 0.100 = 1.300)	88,90 (3.500)	73,66 (2.900)
	24	8	7 x 2,54 = 17,78 (7 x 0.100 = 0.700)	88,90 (3.500)	73,66 (2.900)
M/2	30	2	9 x 2,54 = 22,86 (9 x 0.100 = 0.900)	48,26 (1.900)	33,02 (1.300)
	12	4	3 x 2,54 = 7,62 (3 x 0.100 = 0.300)	48,26 (1.900)	33,02 (1.300)
	0	5	-- --	48,26 (1.900)	33,02 (1.300)
M/3	12	2	3 x 2,54 = 7,62 (3 x 0.100 = 0.300)	34,76 (1.369)	17,78 (0.700)

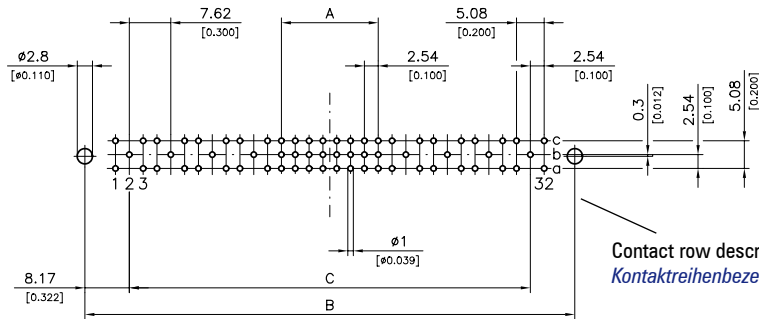


Dimensions PCB Hole Pattern, Straight Contacts

Abmessungen Leiterplattenlochbild, gerade Kontakte

Example Illustration Female Connector M24/8

Beispielabbildung Federleiste M24/8



Contact row description see page 6
Kontaktreihenbezeichnung siehe Seite 6



PCB Hole Pattern Suitable for Special Contacts:

Leiterplattenlochbild geeignet für die Sonderkontakte:

FDE002...	See page 25
FDE004...	Siehe Seite 25
FDE005...	

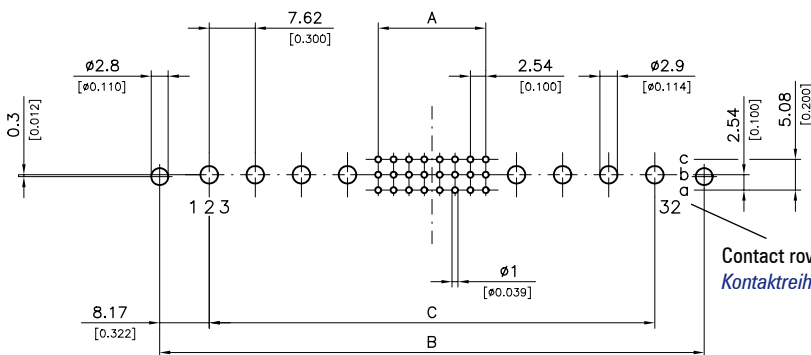
View of the component side
Ansicht der Bauelementeseite

Dimensions PCB Hole Pattern, Straight Contacts

Abmessungen Leiterplattenlochbild, gerade Kontakte

Example Illustration Female Connector M24/8

Beispielabbildung Federleiste M24/8



Contact row description see page 6
Kontaktreihenbezeichnung siehe Seite 6



PCB Hole Pattern Suitable for Special Contacts:

Leiterplattenlochbild geeignet für die Sonderkontakte:

FMP079...	See page 33
FMP224...	Siehe Seite 33

View of the component side
Ansicht der Bauelementeseite

Dimensions

Maße

Connector Type Bauform	No. of Signal Contacts Anzahl der Signalkontakte	No. of Special Contacts Anzahl der Sonderkontakte	Dimension A Maß A	Dimension B Maß B	Dimension C Maß C
M	78	2	25 x 2,54 = 63,50 (25 x 0.100 = 2.500)	90,00 (3.540)	73,66 (2.900)
	60	4	19 x 2,54 = 48,26 (19 x 0.100 = 1.900)	90,00 (3.540)	73,66 (2.900)
	42	6	13 x 2,54 = 33,02 (13 x 0.100 = 1.300)	90,00 (3.540)	73,66 (2.900)
	24	8	7 x 2,54 = 17,78 (7 x 0.100 = 0.700)	90,00 (3.540)	73,66 (2.900)
M/2	30	2	9 x 2,54 = 22,86 (9 x 0.100 = 0.900)	50,00 (1.968)	33,02 (1.300)
	12	4	3 x 2,54 = 7,62 (3 x 0.100 = 0.300)	50,00 (1.968)	33,02 (1.300)
	0	5	--	50,00 (1.968)	33,02 (1.300)
M/3	12	2	3 x 2,54 = 7,62 (3 x 0.100 = 0.300)	34,76 (1.369)	17,78 (0.700)

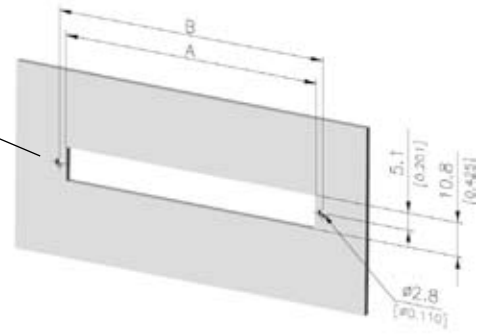


Mounting Illustration

Montagehinweis

Connector Type <i>Bauform</i>	A _{min.}	B ±0,1 (±0.004)
M	85 (3.346)	90,0 (3.543)
M/2	45,0 (1.772)	50,0 (1.969)
M/3	30,0 (1.181)	34,76 (1.369)

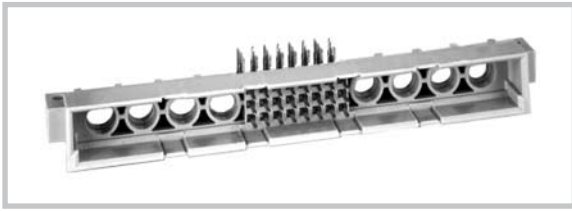
Mounting Plate
Montageplatte





Type M: Male Connector

Bauform M: Messerleiste

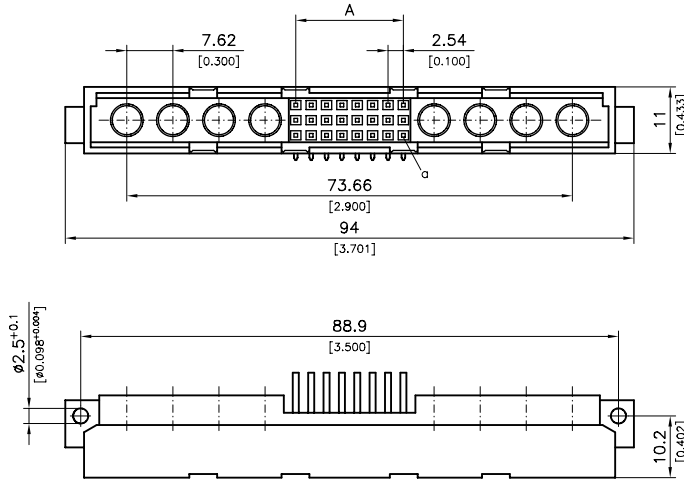


Signal contacts: Right angled or straight PCB termination
Signalkontakte: Leiterplattenanschluss, abgewinkelt oder gerade
 Special contacts: Page 19 onwards
Sonderkontakte: Ab Seite 19

For loading, only use plugs (P)!
Sonderkontaktbestückung nur mit Steckern (P)!

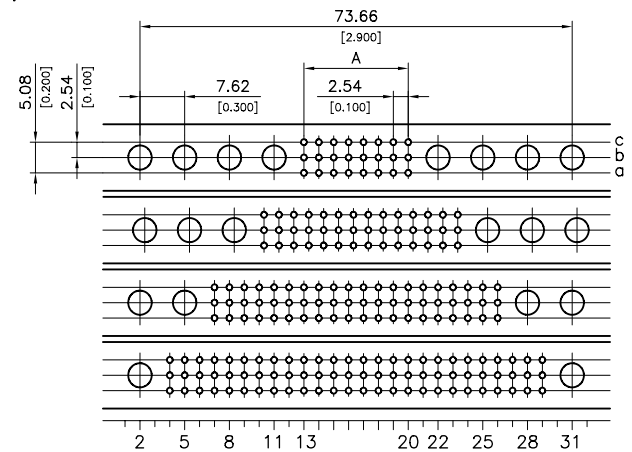
Dimensioning

Bemaßung



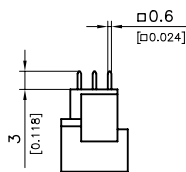
View: Rear View of the Male Connectors

Ansicht: Rückseite der Messerleisten



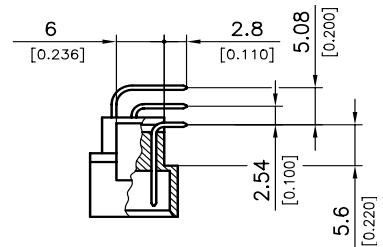
Straight PCB Termination

Gerader Leiterplattenanschluss



Right Angled PCB Termination

Abgewinkelter Leiterplattenanschluss



Dimensions / Order No.

Maße / Bestellnummern

Hole Pattern No. <i>Lochbild Nr.</i>	No. of Signal Contacts <i>Anzahl der Signalkontakte</i>	No. of Special Contacts <i>Anzahl der Sonderkontakte</i>	Loaded Contact Rows <i>Bestückte Kontaktreihen</i>	Dimension A <i>Maß A</i>	Order No. <i>Bestell Nr.</i>	
					Straight <i>gerade</i>	Right Angled <i>abgewinkelt</i>
1	24	8	a b c	17,78	2724801...	2724821...
	16		a c	(0.700)	2716801...	2716821...
2	42	6	a b c	33,02	2742601...	2742621...
	28		a c	(1.300)	2728601...	2728621...
3	60	4	a b c	48,26	2760401...	2760421...
	40		a c	(1.900)	2740401...	2740421...
4	78	2	a b c	63,5	2778201...	2778221...
	52		a c	(2.500)	2752201...	2752221...

... = please enter the number of the required performance class (see ordering code, page 7)

... = hier bitte die Kennzahl der gewünschten Anforderungsstufe eintragen (s. Bestellschlüssel, Seite 7)



Type M: Female Connector

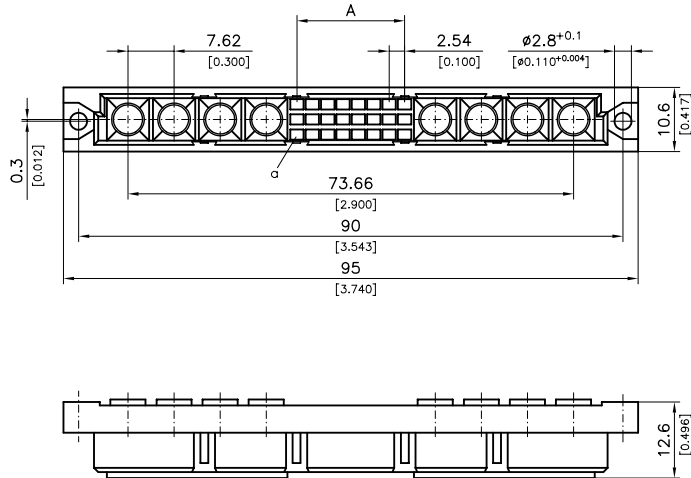
Bauform M: Federleiste



Signal contacts: Straight PCB termination
Signalkontakte: gerader Leiterplattenanschluss
 Special contacts: Page 19 onwards
Sonderkontakte: Ab Seite 19
 For loading, only use receptacles (S)!
Sonderkontaktbestückung nur mit Steckdosen (S)!

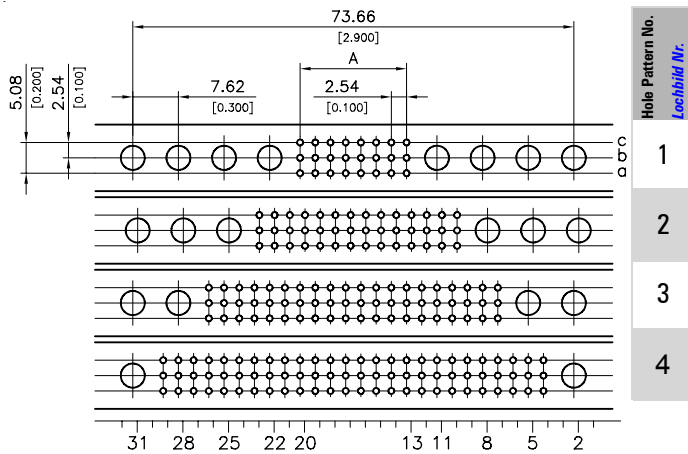
Dimensioning

Bemaßung



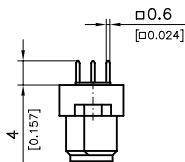
View: Rear View of the Female Connectors

Ansicht: Rückseite der Federleisten



Straight PCB Termination

Gerader Leiterplattenanschluss



Dimensions / Order No.

Maße / Bestellnummern

Hole Pattern No. <i>Lochbild Nr.</i>	No. of Signal Contacts <i>Anzahl der Signalkontakte</i>	No. of Special Contacts <i>Anzahl der Sonderkontakte</i>	Loaded Contact Rows <i>Bestückte Kontaktreihen</i>	Dimension A <i>Maß A</i>	Order No. <i>Bestell Nr.</i>
1	24	8	a b c	17,78	2724802...
	16		a c	(0.700)	2716802...
2	42	6	a b c	33,02	2742602...
	28		a c	(1.300)	2728602...
3	60	4	a b c	48,26	2760402...
	40		a c	(1.900)	2740402...
4	78	2	a b c	63,5	2778202...
	52		a c	(2.500)	2752202...

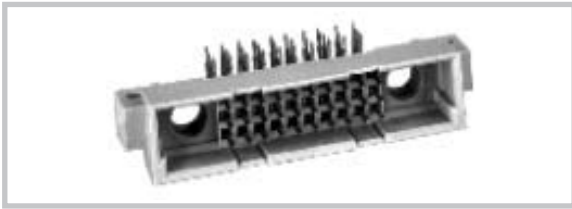
... = please enter the number of the required performance class (see ordering code, page 7)

... = hier bitte die Kennzahl der gewünschten Anforderungsstufe eintragen (s. Bestellschlüssel, Seite 7)



Type M/2: Male Connector

Bauform M/2: Messerleiste



Signal contacts: Right angled or straight PCB termination
Signalkontakte: Leiterplattenanschluss, abgewinkelt oder gerade

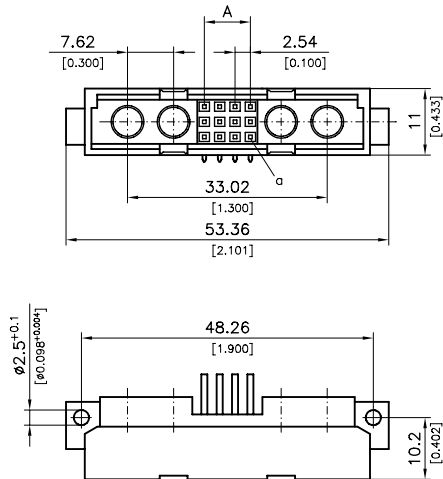
Special contacts: Page 19 onwards
Sonderkontakte: Ab Seite 19

For loading, only use plugs (P)!

Sonderkontaktbestückung nur mit Steckern (P)!

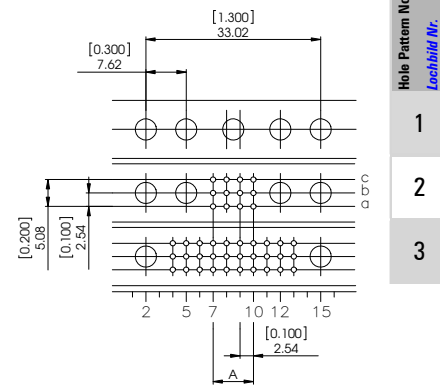
Dimensioning

Bemaßung



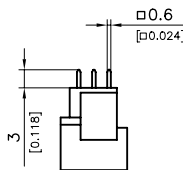
View: Rear View of the Male Connectors

Ansicht: Rückseite der Messerleisten



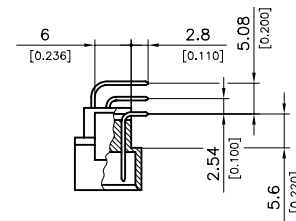
Straight PCB Termination

Gerader Leiterplattenanschluss



Right Angled PCB Termination

Abgewinkelter Leiterplattenanschluss



Dimensions / Order No.

Maße / Bestellnummern

Hole Pattern No. <i>Lochbild Nr.</i>	No. of Signal Contacts <i>Anzahl der Signalkontakte</i>	No. of Special Contacts <i>Anzahl der Sonderkontakte</i>	Loaded Contact Rows <i>Bestückte Kontaktreihen</i>	Dimension A <i>Maß A</i>	Order No. <i>Bestell Nr.</i>	
					Straight <i>gerade</i>	Right Angled <i>abgewinkelt</i>
1		5			270050100	
2	12	4	a b c	7,62	2712401...	2712421...
	8		a c	(0.300)	2708401...	2708421...
3	30	2	a b c	22,86	2730201...	2730221...
	20		a c	(0.900)	2720201...	2720221...

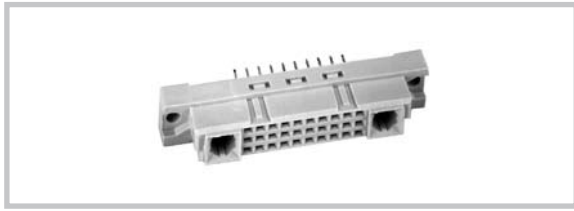
... = please enter the number of the required performance class (see ordering code, page 7)

... = hier bitte die Kennzahl der gewünschten Anforderungsstufe eintragen (s. Bestellschlüssel, Seite 7)



Type M/2: Female Connector

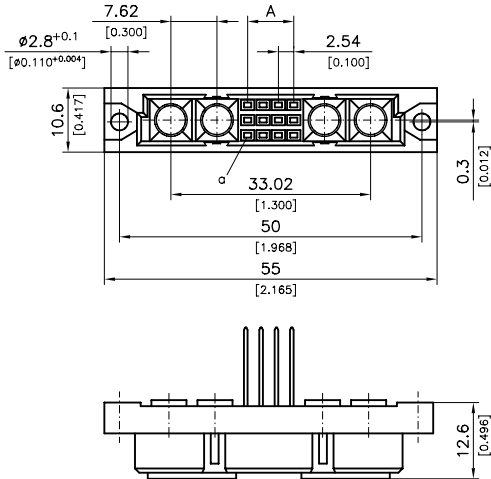
Bauform M/2: Federleiste



Signal contacts:	Straight PCB termination
Signalkontakte:	gerader Leiterplattenanschluss
Special contacts:	Page 19 onwards
Sonderkontakte:	Ab Seite 19
For loading, only use receptacles (S)!	
Sonderkontaktbestückung nur mit Steckdosen (S)!	

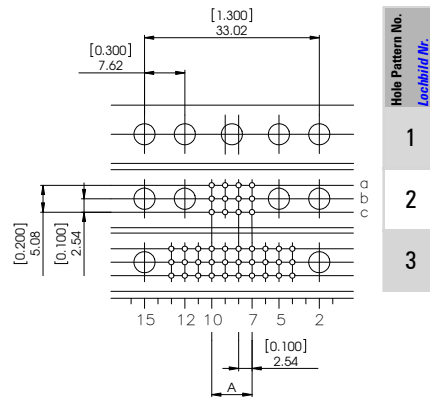
Dimensioning

Bemaßung



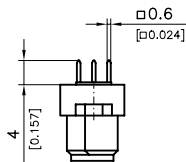
View: Rear View of the Female Connectors

Ansicht: Rückseite der Federleisten



Straight PCB Termination

Gerader Leiterplattenanschluss



Dimensions / Order No.

Maße / Bestellnummern

Hole Pattern No. <i>Lochbild Nr.</i>	No. of Signal Contacts <i>Anzahl der Signalkontakte</i>	No. of Special Contacts <i>Anzahl der Sonderkontakte</i>	Loaded Contact Rows <i>Bestückte Kontaktreihen</i>	Dimension A <i>Maß A</i>	Order No. <i>Bestell Nr.</i>
1		5			270050200
2	12	4	a b c	7,62	2712402...
	8		a c	(0.300)	2708402...
3	30	2	a b c	22,86	2730202...
	20		a c	(0.900)	2720202...

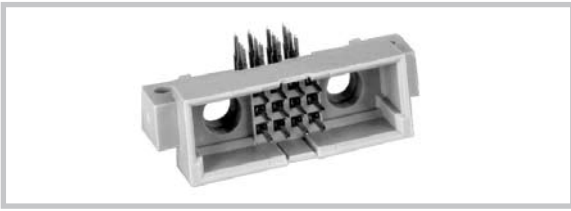
... = please enter the number of the required performance class (see ordering code, page 7)

... = hier bitte die Kennzahl der gewünschten Anforderungsstufe eintragen (s. Bestellschlüssel, Seite 7)



Type M/3: Male Connector

Bauform M/3: Messerleiste

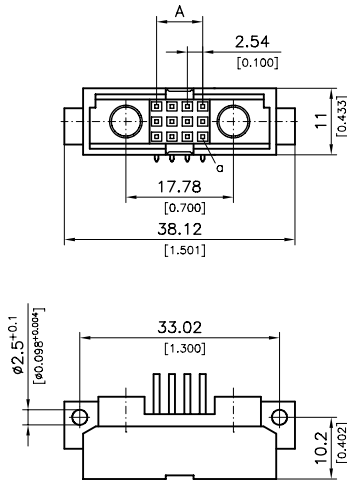


Signal contacts: Right angled or straight PCB termination
Signalkontakte: Leiterplattenanschluss, abgewinkelt oder gerade
 Special contacts: Page 19 onwards
Sonderkontakte: Ab Seite 19

For loading, only use plugs (P)!
Sonderkontaktbestückung nur mit Steckern (P)!

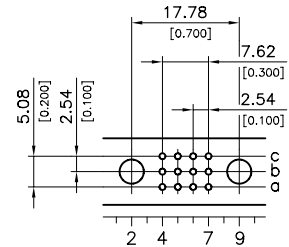
Dimensioning

Bemaßung



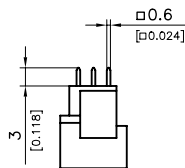
View: Rear View of the Male Connector

Ansicht: Rückseite der Messerleiste



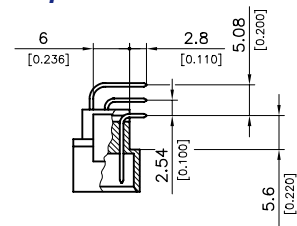
Straight PCB Termination

Gerader Leiterplattenanschluss



Right Angled PCB Termination

Abgewinkelter Leiterplattenanschluss



Dimensions / Order No.

Maße / Bestellnummern

No. of Signal Contacts <i>Anzahl der Signalkontakte</i>	No. of Special Contacts <i>Anzahl der Sonderkontakte</i>	Loaded Contact Rows <i>Bestückte Kontaktreihen</i>	Dimension A <i>Maß A</i>	Order No. <i>Bestell Nr.</i>	
				Straight <i>gerade</i>	Right Angled <i>abgewinkelt</i>
12	2	a b c	7,62	2712201...	2712221...
8		a c	(0.300)	2708201...	2708221...

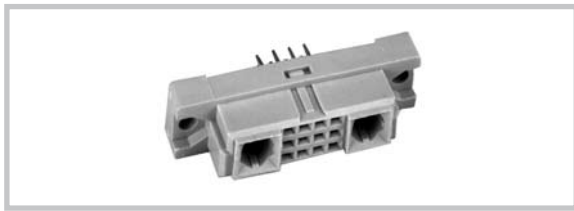
... = please enter the number of the required performance class (see ordering code, page 7)

... = hier bitte die Kennzahl der gewünschten Anforderungsstufe eintragen (s. Bestellschlüssel, Seite 7)



Type M/3: Female Connector

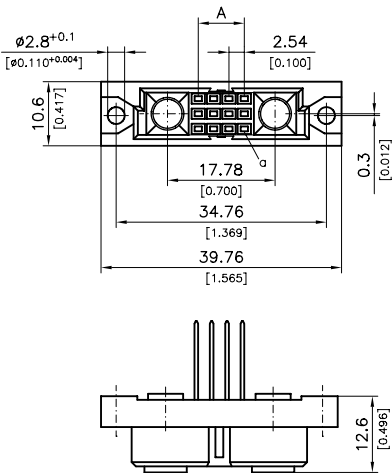
Bauform M/3: Federleiste



Signal contacts:	Straight PCB termination
Signalkontakte:	gerader Leiterplattenanschluss
Special contacts:	Page 19 onwards
Sonderkontakte:	Ab Seite 19
For loading, only use receptacles (S)!	
Sonderkontaktbestückung nur mit Steckdosen (S)!	

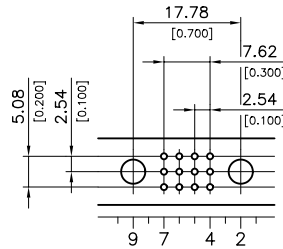
Dimensioning

Bemaßung



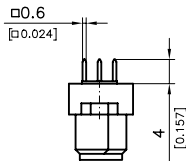
View: Rear View of the Female Connector

Ansicht: Rückseite der Federleiste



Straight PCB Termination

Gerader Leiterplattenanschluss



Dimensions / Order No.

Maße / Bestellnummern

No. of Signal Contacts <i>Anzahl der Signalkontakte</i>	No. of Special Contacts <i>Anzahl der Sonderkontakte</i>	Loaded Contact Rows <i>Bestückte Kontaktreihen</i>	Dimension A <i>Maß A</i>	Order No. <i>Bestell Nr.</i>
12	2	a b c	7,62	2712202...
8		a c	(0.300)	2708202...

... = please enter the number of the required performance class (see ordering code, page 7)

... = hier bitte die Kennzahl der gewünschten Anforderungsstufe eintragen (s. Bestellschlüssel, Seite 7)



Coaxial Contacts

Koaxialkontakte

Technical Data

Technische Daten

Mechanical Data

Mechanische Daten

Mechanical Data <i>Mechanische Daten</i>	
Mating force / <i>Steckkraft</i>	≤ 10 N
Unmating force inner conductor <i>Ziehkraft Innenleiter</i>	≥ 0,2 N
Unmating force outer conductor <i>Ziehkraft Außenleiter</i>	≥ 0,7 N
Recommended temperature range <i>Empfohlener Temperaturbereich</i>	-55 °C to 125 °C (-67 °F to 257 °F) <i>-67 °F bis 257 °F</i>
Mating cycles / <i>Steckzyklen</i>	
- Performance class 1 / <i>Anforderungsstufe 1</i>	≥ 500
- Performance class 2 / <i>Anforderungsstufe 2</i>	≥ 400
- Performance class 3 / <i>Anforderungsstufe 3</i>	≥ 50

Electrical Data

Elektrische Daten

Electrical Data <i>Elektrische Daten</i>	
Characteristic impedance <i>Wellenwiderstand</i>	50 Ω / 75 Ω
Insulation resistance <i>Isolationswiderstand</i>	≥ 10 GΩ
Contact resistance inner conductor <i>Durchgangswiderstand Innenleiter</i>	≤ 2,7 mΩ
Contact resistance outer conductor <i>Durchgangswiderstand Außenleiter</i>	≤ 2,7 mΩ
Proof test voltage <i>Spannungsfestigkeit</i>	750 V / 50 Hz
Current rating (DC) <i>Max. Kontaktstrom (DC)</i>	2 A
VSWR at 500 MHz / <i>VSWR-Werte bei 500 MHz</i>	
- For straight contact version / <i>bei gerader Ausführung</i>	≤ 1,22
- For right angled version / <i>bei abgewinkelter Ausführung</i>	≤ 1,35
Frequency range / <i>Frequenzbereich</i>	0 - 2 GHz
Electrical data for 75 Ω contacts on request <i>Elektrische Daten für 75 Ω Kontakte auf Anfrage</i>	

Materials

Materialien

Materials <i>Materialien</i>	
Outer conductor <i>Außenleiter</i>	Cu alloy <i>Cu Legierung</i>
Inner conductor <i>Innenleiter</i>	Cu alloy <i>Cu Legierung</i>
Retaining clip <i>Halteclip</i>	Cu alloy <i>Cu Legierung</i>
Insulators <i>Isolierteile</i>	PTFE / PBTP / PI



Plugs or pin contacts may only be mounted in male connectors, receptacles or sockets may only be mounted in female connectors.
Stecker bzw. Stiftkontakte (P) dürfen nur in Messerleisten, Steckdosen bzw. Buchsenkontakte (S) nur in Federleisten montiert werden.

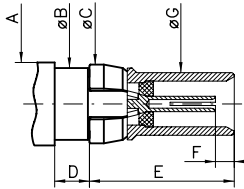


Coaxial Contacts, Mating Area Dimensions 50 Ω / 75 Ω with 50 Ω mating area

Koaxialkontakte, Abmessungen Steckbereich 50 Ω / 75 Ω mit 50 Ω Steckbereich

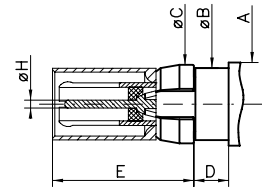
Plug

Stecker



Receptacle S

Buchse



	Plug / <i>Stecker</i>		Socket / <i>Buchse</i>	
	min	max.	min	max.
A	—	6,00 (0.236)	—	6,00 (0.236)
ØB	4,80 _{f9} (0.189)		4,80 _{f9} (0.189)	
ØC	5,00 (0.197)	5,40 (0.213)	5,00 (0.197)	5,40 (0.213)
D	2,22 (0.087)	2,40 (0.094)	2,22 (0.087)	2,40 (0.094)
E	9,50 (0.374)	9,60 (0.378)	9,25 (0.364)	9,35 (0.368)
F	1,15 (0.045)	1,45 (0.057)	—	—
ØG	4,03 (0.159)	4,15 (0.163)	—	—
ØH	—	—	0,48 (0.019)	0,52 (0.020)



Straight Cable Termination, 50/75 Ω

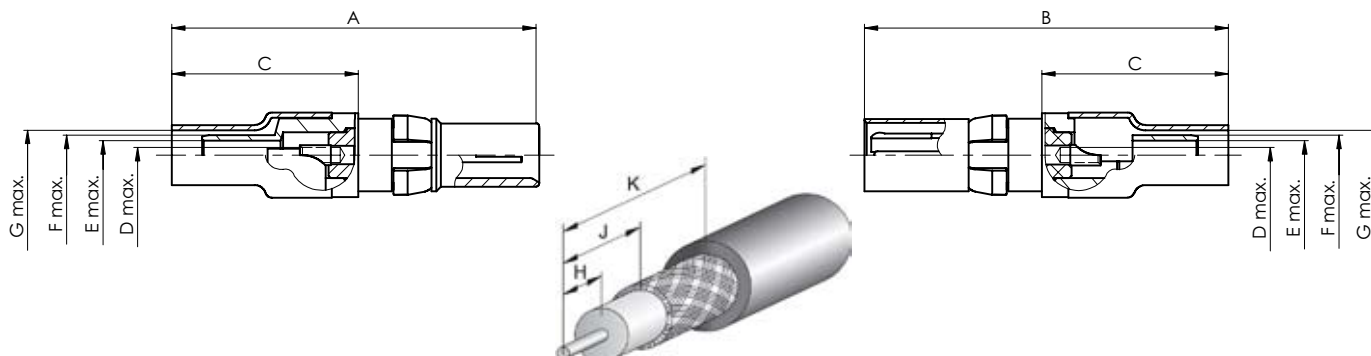
Gerader Kabelanschluss, 50/75 Ω

Plug P

Stecker P

Receptacle S

Steckdose S



**Cable: inner conductor: solder termination;
outer conductor: solder or crimp termination**
**Kabel: Innenleiter zum Löten; Außenleiter zum
Löten oder Crimpen**

50 Ω												
Order No. Plug <i>Bestell Nr.</i> Stecker	Contact Dimensions <i>Kontaktabmessungen</i>			Termination Dimensions <i>Anschlussabmessungen</i>				Cable Dimensions <i>Kabelabmessungen</i>			Suitable for Cables <i>Verwendbare Kabel</i>	Order No. Receptacle <i>Bestell Nr.</i> Steckdose
	A	B	C	Ø D	Ø E	Ø F	Ø G	H	J	K		
FDX001P...	24,2 (0.953)	23,9 (0.941)	12,3 (0.484)	1,0 (0.039)	1,2 (0.047)	1,7 (0.067)	2,3 (0.091)	3,0 (0.118)	4,3 (0.169)	9,3 (0.366)	RG 178BU, RG 196AU, RG 404U	FDX001S...
FDX002P...	24,2 (0.953)	23,9 (0.941)	12,3 (0.484)	1,0 (0.039)	1,9 (0.075)	2,6 (0.102)	3,2 (0.126)	2,5 (0.098)	5,0 (0.197)	10,0 (0.394)	RG 174U, RG 188AU, RG 316U	FDX002S...
FDX012P...	24,2 (0.953)	23,9 (0.941)	12,3 (0.484)	1,0 (0.039)	1,9 (0.075)	2,6 (0.102)	3,5 (0.138)	2,5 (0.098)	5,0 (0.197)	10,0 (0.394)	RG 316U double braided / <i>doppelt geschirmt</i>	FDX012S...
FDX015P...	25,4 (1.00)	25,2 (0.992)	13,5 (0.531)	1,0 (0.039)	3,0 (0.118)	4,4 (0.173)	5,2 (0.205)	3,0 (0.118)	5,0 (0.197)	9,5 (0.374)	RG 58CU, RG 141AU,	FDX015S...

75 Ω												
Connection area as with the 50 Ω version / <i>Steckbereich wie 50 Ω</i>												
Order No. Plug <i>Bestell Nr.</i> Stecker	Contact Dimensions <i>Kontaktabmessungen</i>			Termination Dimensions <i>Anschlussabmessungen</i>				Cable Dimensions <i>Kabelabmessungen</i>			Suitable for Cables <i>Verwendbare Kabel</i>	Order No. Receptacle <i>Bestell Nr.</i> Steckdose
	A	B	C	Ø D	Ø E	Ø F	Ø G	H	J	K		
FDX013P...	24,2 (0.953)	23,9 (0.941)	12,3 (0.484)	0,5 (0.020)	1,9 (0.075)	2,6 (0.102)	3,2 (0.126)	3,0 (0.118)	5,0 (0.197)	9,5 (0.374)	RG 179BU, RG 187AU, Belden 9221	FDX013S...
FDX024P...	23,1 (0.909)	22,8 (0.898)	11,2 (0.441)	1,0 (0.039)	2,8 (0.110)	3,8 (0.150)	4,5 (0.177)	3,0 (0.118)	5,0 (0.197)	9,5 (0.374)	RG 180BU, Belden 8218	FDX024S...

Order No. Addition <i>Ergänzung der Bestell Nr.</i>	Performance Class <i>Anforderungsstufe</i>
... = 102	1
... = 116	2
... = 101	3

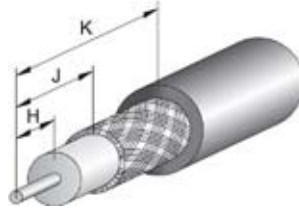
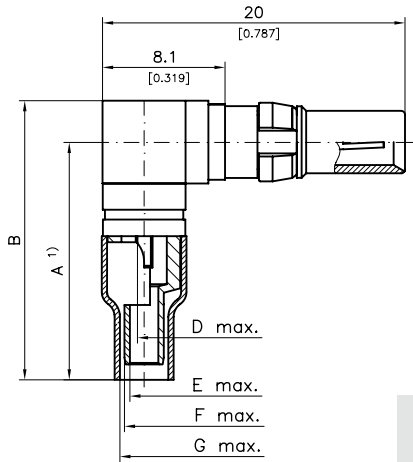


Right Angled Cable Termination, 50/75 Ω

Abgewinkelter Kabelanschluss, 50/75 Ω

Plug P

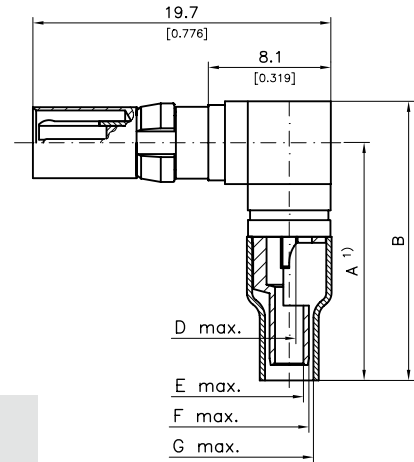
Stecker P



**Cable: inner conductor: solder termination;
outer conductor: solder or crimp termination**
*Kabel: Innenleiter zum Löten; Außenleiter zum
Löten oder Crimpen*

Receptacle S

Steckdose S



50 Ω

Order No. Plug <i>Bestell Nr.</i> <i>Stecker</i>	Contact Dimensions <i>Kontaktabmessungen</i>		Termination Dimensions <i>Anschlussabmessungen</i>				Cable Dimensions <i>Kabelabmessungen</i>			Suitable for Cables <i>Verwendbare Kabel</i>	Order No. Receptacle <i>Bestell Nr.</i> <i>Steckdose</i>
	A ¹⁾	B	Ø D	Ø E	Ø F	Ø G	H	J	K		
FDX016P...	15,7 (0.618)	18,5 (0.728)	1,0 (0.039)	1,2 (0.047)	1,7 (0.067)	2,3 (0.091)	3,0 (0.118)	5,0 (0.197)	9,5 (0.374)	RG 178BU, RG 196AU, RG 404U	FDX016S...
FDX017P...	15,7 (0.618)	18,5 (0.728)	1,0 (0.039)	1,9 (0.075)	2,6 (0.102)	3,2 (0.126)	3,0 (0.118)	5,0 (0.197)	9,5 (0.374)	RG 174U, RG 188AU, RG 316U	FDX017S...
FDX018P...	15,7 (0.618)	18,5 (0.728)	1,0 (0.039)	2,8 (0.110)	3,8 (0.150)	4,5 (0.177)	3,0 (0.118)	5,0 (0.197)	9,5 (0.374)		FDX018S...
FDX022P...	16,8 (0.661)	19,5 (0.768)	1,0 (0.035)	1,9 (0.075)	2,6 (0.102)	3,5 (0.138)	3,0 (0.118)	5,0 (0.197)	9,5 (0.374)	RG 316U double braided / <i>doppelt geschirmt</i>	FDX022S...
FDX023P...	18,0 (0.709)	20,8 (0.819)	1,0 (0.039)	3,0 (0.118)	4,4 (0.173)	5,2 (0.205)	3,0 (0.118)	5,0 (0.197)	9,5 (0.374)	RG 58CU, RG 141AU,	FDX023S...

75 Ω

Connection area as with the 50 Ω version / *Steckbereich wie 50 Ω*

Order No. Plug <i>Bestell Nr.</i> <i>Stecker</i>	Contact Dimensions <i>Kontaktabmessungen</i>		Termination Dimensions <i>Anschlussabmessungen</i>				Cable Dimensions <i>Kabelabmessungen</i>			Suitable for Cables <i>Verwendbare Kabel</i>	Order No. Receptacle <i>Bestell Nr.</i> <i>Steckdose</i>
	A ¹⁾	B	Ø D	Ø E	Ø F	Ø G	H	J	K		
FDX019P...	15,7 (0.618)	18,5 (0.728)	1,0 (0.039)	1,2 (0.047)	1,7 (0.067)	2,3 (0.091)	3,0 (0.118)	5,0 (0.197)	9,5 (0.374)		FDX019S...
FDX020P...	15,7 (0.618)	18,5 (0.728)	1,0 (0.039)	1,9 (0.075)	2,6 (0.102)	3,2 (0.126)	3,0 (0.118)	5,0 (0.197)	9,5 (0.374)	RG 179BU, RG 187AU, Belden 9221	FDX020S...
FDX021P...	15,7 (0.618)	18,5 (0.728)	1,0 (0.039)	2,8 (0.110)	3,8 (0.150)	4,5 (0.177)	3,0 (0.118)	5,0 (0.197)	9,5 (0.374)	RG 180BU Belden 8218	FDX021S...

Order No. Addition <i>Ergänzung der Bestell Nr.</i>	Performance Class <i>Anforderungsstufe</i>
... = 102	1
... = 116	2
... = 101	3

Notes / <i>Anmerkungen</i>	
1)	Max. length according to EN 60603-2 = 13 mm (0.512 Inch) <i>max. Sollmaß nach EN 60603-2 = 13 mm</i>



Straight Cable Termination, Crimp Snap-in, 50 Ω

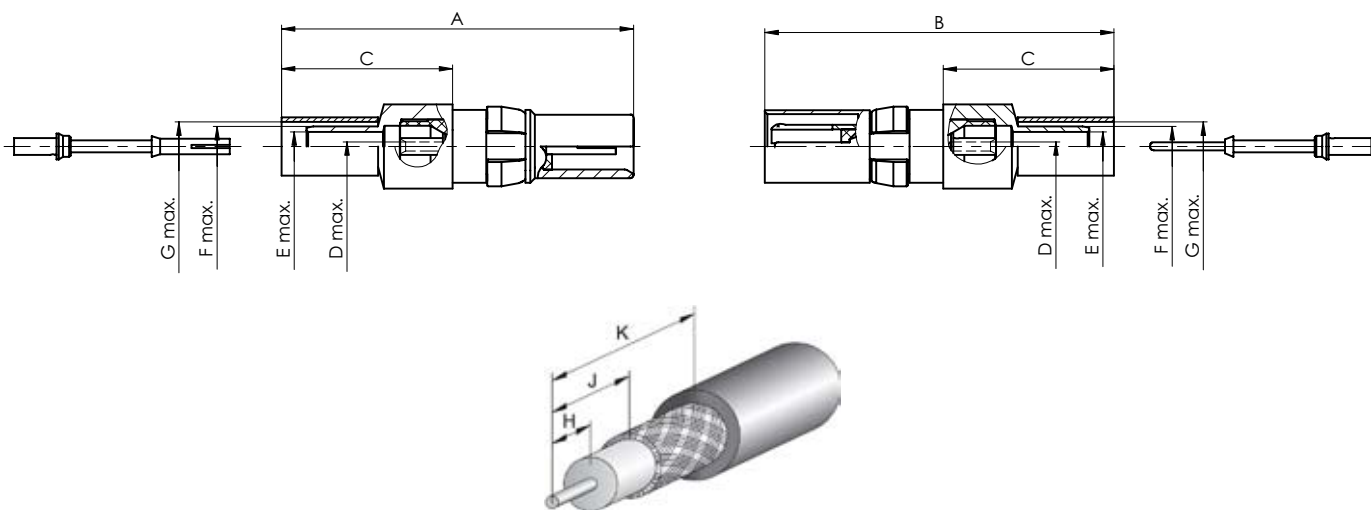
Gerader Kabelanschluss, Crimp Snap-In, 50 Ω

Plug P

Receptacle S

Stecker P

Steckdose S



**Cable: inner conductor: crimp termination;
outer conductor: solder or crimp termination**
**Kabel: Innenleiter zum Crimpen; Außenleiter
zum Löten oder Crimpen**

Order No. Plug <i>Bestell Nr.</i> <i>Stecker</i>	Contact Dimensions <i>Kontaktabmessungen</i>			Termination Dimensions <i>Anschlussabmessungen</i>				Cable Dimensions <i>Kabelabmessungen</i>			Suitable for Cables <i>Verwendbare Kabel</i>	Order No. Receptacle <i>Bestell Nr.</i> <i>Steckdose</i>
	A	B	C	Ø D	Ø E	Ø F	Ø G	H	J	K		
FDS001P...	23,1 (0.909)	22,9 (0.902)	11,2 (0.441)	0,6 (0.024)	1,9 (0.075)	2,6 (0.102)	3,2 (0.126)	3,0 (0.118)	4,3 (0.169)	9,3 (0.366)	RG 174U, RG 188AU, RG 316U	FDS001S...
FDS005P... ⁴⁾	22,8 (0.898)	22,6 (0.890)	10,9 (0.429)	1,3 (0.051)	3,7 (0.146)	4,5 (0.177)	5,2 (0.205)	3,8 (0.150)	5,3 (0.209)	9,0 (0.354)	RG 58CU, RG 141AU,	FDS005S... ⁴⁾
FDS006P...	23,1 (0.909)	22,9 (0.902)	11,2 (0.441)	0,6 (0.024)	1,9 (0.075)	2,6 (0.102)	3,5 (0.138)	3,0 (0.118)	4,3 (0.169)	9,3 (0.366)	RG 316U double braided / <i>doppelt geschirmt</i>	FDS006S...

Order No. Addition <i>Ergänzung der Bestell Nr.</i>	Performance Class <i>Anforderungsstufe</i>
... = 102	1
... = 116	2
... = 101	3

Notes / <i>Anmerkungen</i>
4) On request / <i>auf Anfrage</i>

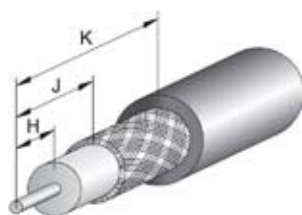
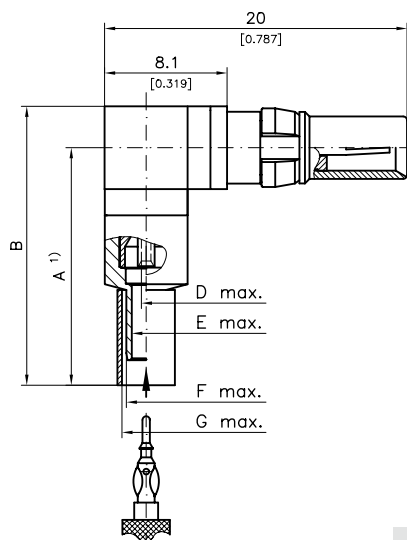


Right angled cable termination, Crimp Snap-in, 50/75 Ω

Abgewinkelter Kabelanschluss, Crimp Snap-In, 50/75 Ω

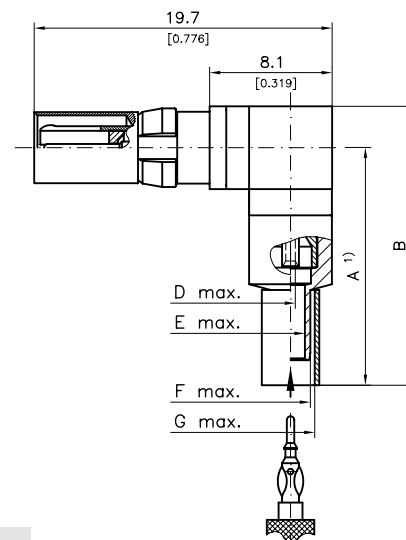
Plug P

Stecker P



Receptacle S

Steckdose S



**Cable: inner conductor: crimp termination;
outer conductor: solder or crimp termination**
**Kabel: Innenleiter zum Crimpen; Außenleiter
zum Löten oder Crimpen**

50 Ω

Order No. Plug Bestell Nr. Stecker	Contact Dimensions Kontaktabmessungen		Termination Dimensions Anschlussabmessungen				Cable Dimensions Kabelabmessungen			Suitable for Cables Verwendbare Kabel	AWG	Order No. Receptacle Bestell Nr. Steckdose
	A ¹⁾	B	Ø D	Ø E	Ø F	Ø G	H	J	K			
FDS003P...	15,7 (0.618)	18,5 (0.728)	0,6 (0.024)	1,9 (0.075)	2,6 (0.102)	3,2 (0.126)	2,3 (0.091)	3,8 (0.150)	9,0 (0.354)	RG 174U, RG 188AU, RG 316U	26	FDS003S...
FDS004P...	15,7 (0.618)	18,5 (0.728)	0,6 (0.024)	1,9 (0.075)	2,6 (0.102)	3,5 (0.138)	2,3 (0.091)	3,8 (0.150)	9,0 (0.354)	RG 316U double braided / <i>doppelt geschirmt</i>	26	FDS004S...
FDS007P... ⁴⁾	15,7 (0.618)	18,5 (0.728)	1,0 (0.039)	3,7 (0.146)	4,5 (0.177)	5,2 (0.205)	3,8 (0.150)	5,3 (0.209)	9,0 (0.354)	RG 58CU, RG 141AU,	20	FDS007S... ⁴⁾

75 Ω

Connection area as with the 50 Ω version / *Steckbereich wie 50 Ω*

Order No. Plug Bestell Nr. Stecker	Contact Dimensions Kontaktabmessungen		Termination Dimensions Anschlussabmessungen				Cable Dimensions Kabelabmessungen			Suitable for Cables Verwendbare Kabel	AWG	Order No. Receptacles Bestell Nr. Steckdose
	A ¹⁾	B	Ø D	Ø E	Ø F	Ø G	H	J	K			
FDS002P...	15,7 (0.618)	18,5 (0.728)	0,6 (0.024)	1,9 (0.075)	2,6 (0.102)	3,2 (0.126)	2,3 (0.091)	3,8 (0.148)	9,0 (0.354)	RG 179BU, RG 187AU, Belden 9221	30	FDS002S...
FDS008P...	14,9 (0.581)	17,7 (0.690)	0,6 (0.023)	2,8 (0.109)	3,8 (0.150)	4,5 (0.176)	2,3 (0.090)	3,8 (0.148)	9,0 (0.351)	RG 180BU Belden 8218	26	FDS008S...

Order No. Addition Ergänzung der Bestell Nr.	Performance Class Anforderungsstufe
... = 102	1
... = 116	2
... = 101	3

Notes / Anmerkungen

- 1) Max. length according to EN 60603-2 = 13 mm (0.512 Inch)
max. Sollmaß nach EN 60603-2 = 13 mm
- 4) On request / *auf Anfrage*

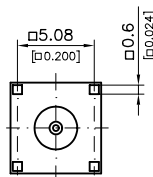
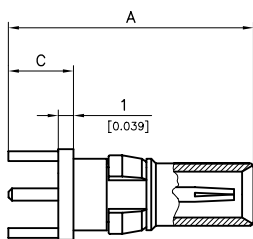


Straight PCB Termination, 50 Ω

Gerader Leiterplattenanschluss, 50 Ω

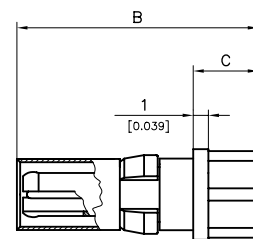
Plug P

Stecker P



Receptacle S

Steckdose S



Order No. Plug <i>Bestell Nr. Stecker</i>			Dimensions <i>Abmessungen</i>			Order No. Receptacle <i>Bestell Nr. Steckdose</i>		
Performance Class / <i>Anforderungsstufe</i>			A	B	C	Performance Class / <i>Anforderungsstufe</i>		
1	2	3				1	2	3
FDE002P102	FDE002P116	FDE002P101	16,2 (0.638)	16 (0.630)	4,3 (0.169)	FDE002S102	FDE002S116	FDE002S101
FDE004P102	FDE004P116	FDE004P101	17,7 (0.697)	17,5 (0.689)	5,8 (0.228)	FDE004S102	FDE004S116	FDE004S101

PCB hole pattern see page 11

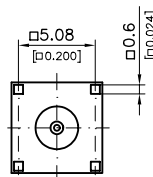
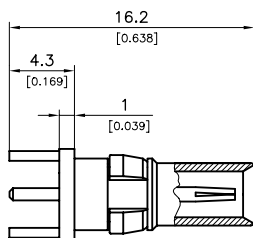
Leiterplattenlochbild siehe Seite 11

Straight PCB Termination, 75 Ω

Gerader Leiterplattenanschluss, 75 Ω

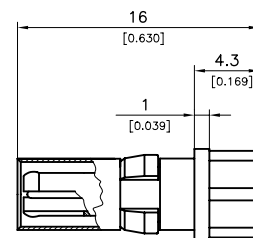
Plug P

Stecker P



Receptacle S

Steckdose S



Order No. Plug <i>Bestell Nr. Stecker</i>			For Dimensions See Drawing <i>Abmessungen siehe Zeichnung</i>			Order No. Receptacle <i>Bestell Nr. Steckdose</i>		
Performance Class / <i>Anforderungsstufe</i>						Performance Class / <i>Anforderungsstufe</i>		
1	2	3				1	2	3
FDE005P102	FDE005P116	FDE005P101				FDE005S102	FDE005S116	FDE005S101

PCB hole pattern see page 11

Leiterplattenlochbild siehe Seite 11

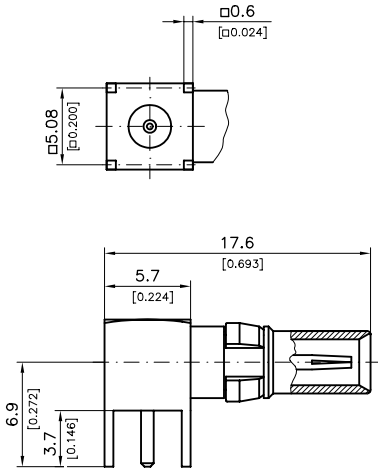


Right Angled PCB Termination, 50 Ω

Abgewinkelter Leiterplattenanschluss, 50 Ω

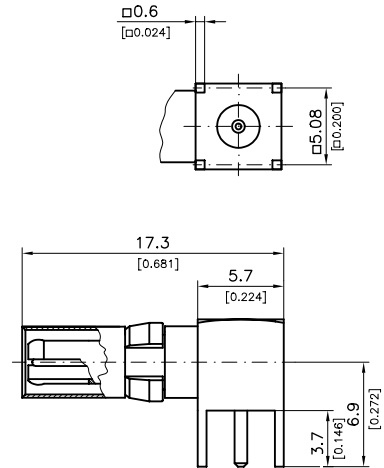
Plug P

Stecker P



Receptacle S

Steckdose S



For Dimensions See Drawing
Abmessungen siehe Zeichnung

Order No. Plug Bestell Nr. Stecker		
Performance Class / Anforderungsstufe		
1	2	3
FDE001P102	FDE001P116	FDE001P101

Order No. Receptacle Bestell Nr. Steckdose		
Performance Class / Anforderungsstufe		
1	2	3
FDE001S102	FDE001S116	FDE001S101

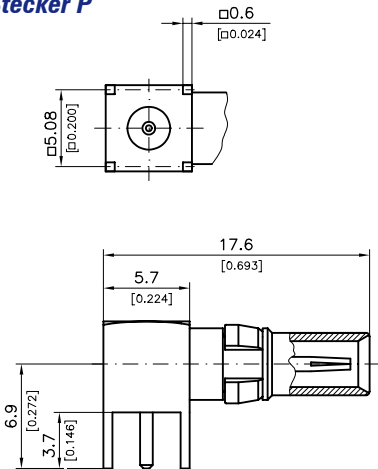
PCB hole pattern see page 9
Leiterplattenlochbild siehe Seite 9

Right Angled PCB Termination, 75 Ω

Abgewinkelter Leiterplattenanschluss, 75 Ω

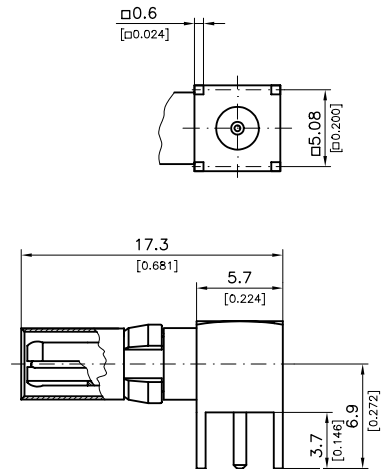
Plug P

Stecker P



Receptacle S

Steckdose S



For Dimensions See Drawing
Abmessungen siehe Zeichnung

Order No. Plug Bestell Nr. Stecker		
Performance Class / Anforderungsstufe		
1	2	3
FDE003P102	FDE003P116	FDE003P101

Order No. Receptacle Bestell Nr. Steckdose		
Performance Class / Anforderungsstufe		
1	2	3
FDE003S102	FDE003S116	FDE003S101

PCB hole pattern see page 9
Leiterplattenlochbild siehe Seite 9

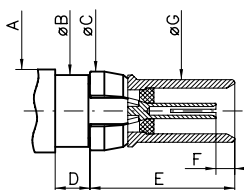


Coaxial Contacts, Real 75 Ω, Mating Area Dimensions

Koaxialkontakte, Real 75 Ω, Abmessungen Steckbereich

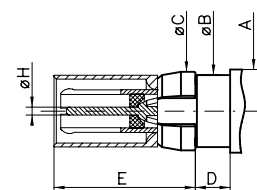
Plug

Stecker



Receptacle S

Buchse



Does not mate with contacts with 50 Ω mating area!
Nicht steckbar mit Kontakten mit 50 Ω Steckbereich!

	Plug / <i>Stecker</i>		Socket / <i>Buchse</i>	
	min	max.	min	max.
A	—	6,00 (0.236)	—	6,00 (0.236)
ØB	4,80 _{f9} (0.189)		4,80 _{f9} (0.189)	
ØC	5,00 (0.197)	5,40 (0.213)	5,00 (0.197)	5,40 (0.213)
D	2,22 (0.087)	2,40 (0.094)	2,22 (0.087)	2,40 (0.094)
E	9,50 (0.374)	9,60 (0.378)	9,25 (0.364)	9,35 (0.368)
F	1,15 (0.045)	1,45 (0.057)	—	—
ØG	4,30 (0.169)	4,33 (0.170)	—	—
ØH	—	—	0,37 (0.015)	0,41 (0.016)



Right Angled Cable Termination, Real 75 Ω

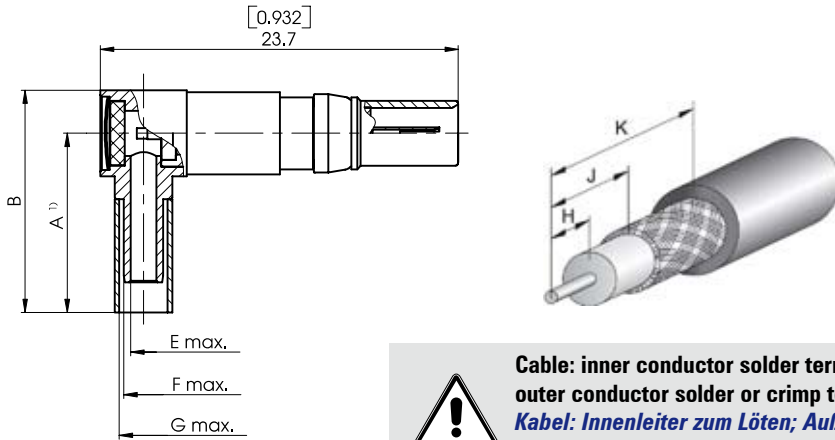
Abgewinkelter Kabelanschluss, Real 75 Ω

Plug P

Stecker P

Receptacle S

Steckdose S



**Cable: inner conductor solder termination;
outer conductor solder or crimp termination**
**Kabel: Innenleiter zum Löten; Außenleiter zum
Löten oder Crimpen**

Real 75 Ω										
Order No. Plug Bestell Nr. Stecker	Contact Dimensions Kontaktabmessungen		Termination Dimensions Anschlussabmessungen			Cable Dimensions Kabelabmessungen			Suitable for Cables Verwendbare Kabel	Order No. Receptacle Bestell Nr. Steckdose
	A ¹⁾	B	Ø E	Ø F	Ø G	H	J	K		
FDX041P...	11,9 (0.469)	14,7 (0.579)	1,7 (0.067)	2,6 (0.102)	3,2 (0.126)	1,0 (0.039)	5,5 (0.217)	11,0 (0.433)	RG 179BU double braided / doppelt geschirmt	FDX041S...

¹⁾ Max. length according to EN60603-2 = 13 mm (0.512") / max. Sollmaß nach EN60603-2 = 13 mm

Right Angled PCB Termination, Real 75 Ω

Abgewinkelter Leiterplattenanschluss, Real 75 Ω

Plug P

Stecker P

Receptacle S

Steckdose S



Order No. Plug Bestell Nr. Stecker			For Dimensions see Drawing Abmessungen siehe Zeichnung	Order No. Receptacle Bestell Nr. Steckdose		
Performance Class / Anforderungsstufe				Performance Class / Anforderungsstufe		
1	2	3	1	2	3	
FDE018P102	FDE018P116	FDE018P101		FDE018S102	FDE018S116	FDE018S101

PCB hole pattern see page 9

Leiterplattenlochbild siehe Seite 9



High Power Contacts

Hochstromkontakte

Technical Data

Technische Daten

Mechanical Data

Mechanische Daten

Mechanical Data Mechanische Daten	
Mating force <i>Steckkraft</i>	≤ 10 N
Unmating force <i>Ziehkraft</i>	≥ 1,6 N
Temperature range (test category 55/155/21 to DIN, IEC 68 part 1) <i>Temperaturbereich (Prüfklasse 55/155/21 nach DIN, IEC 68 Teil 1)</i>	-55 °C to 125 °C (-67 °F to 257 °F) <i>-55 °C bis 125 °C</i>
Mating cycles / <i>Steckzyklen</i>	
- Performance class 1 / <i>Anforderungsstufe 1</i>	≥ 500
- Performance class 2 / <i>Anforderungsstufe 2</i>	≥ 400
- Performance class 3 / <i>Anforderungsstufe 3</i>	≥ 50

Electrical Data

Elektrische Daten

Electrical Data Elektrische Daten	
Contact resistance outer conductor <i>Durchgangswiderstand Außenleiter</i>	≤ 1 mΩ
Current rating (DC) <i>Maximaler Kontaktstrom (DC)</i>	≤ 40 A

Materials

Materialien

Materials Materialien	
Pin contact <i>Stiftkontakt</i>	Cu alloy <i>Cu Legierung</i>
Socket contact <i>Buchsenkontakt</i>	Cu alloy <i>Cu Legierung</i>
Retaining clip <i>Halteclip</i>	Cu alloy <i>Cu Legierung</i>



Plugs or pin contacts may only be mounted in male connectors, receptacles or sockets may only be mounted in female connectors.
Stecker bzw. Stiftkontakte (P) dürfen nur in Messerleisten, Steckdosen bzw. Buchsenkontakte (S) nur in Federleisten montiert werden.

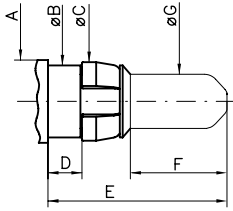


High Power Contacts, Mating Area Dimensions

Hochstromkontakte, Abmessungen Steckbereich

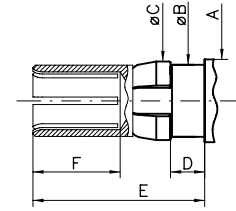
Plug

Stecker



Receptacle S

Buchse



	Plug / <i>Stecker</i>		Socket / <i>Buchse</i>	
	min	max.	min	max.
A	—	6,00 (0.236)	—	6,00 (0.236)
ØB	4,80 _{f9} (0.189)		4,80 _{f9} (0.189)	
ØC	5,00 (0.197)	5,40 (0.213)	5,00 (0.197)	5,40 (0.213)
D	2,22 (0.087)	2,40 (0.094)	2,22 (0.087)	2,40 (0.094)
E	—	12,00 (0.472)	—	11,40 (0.449)
F*	6,40 (0.252)	6,50 (0.256)	—	—
ØG	3,55 (0.140)	3,60 (0.142)	—	—

* Please see contact drawings for extended pin

* *Voreilender Steckbereich siehe Kontaktzeichnungen*

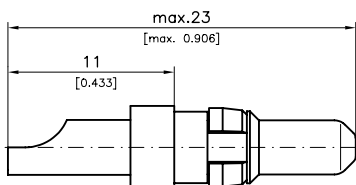


Straight Solder Termination, 10, 20, 40 A

Gerader Löttopfanschluss, 10, 20, 40 A

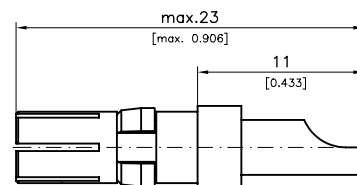
Plug P

Stecker P



Receptacle S

Steckdose S



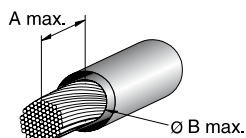
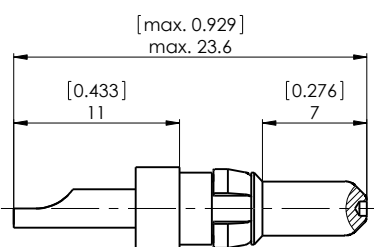
Order No. Plug <i>Bestell Nr. Stecker</i>			Wire Size <i>Kabelgröße</i>	Cable Dimensions <i>Kabelabmessungen</i>		Max. Current <i>max. Strom</i>	Order No. Receptacle <i>Bestell Nr. Steckdose</i>		
Performance Class / <i>Anforderungsstufe</i>				A	B		Performance Class / <i>Anforderungsstufe</i>		
1	2	3					1	2	3
FMP050P103	FMP050P115	FMP050P105	AWG 16-20	7,8 (0.307)	1,7 (0.067)	10 A	FMP050S103	FMP050S115	FMP050S105
FMP001P103	FMP001P115	FMP001P105	AWG 12-16	7,8 (0.307)	2,6 (0.102)	20 A	FMP001S103	FMP001S115	FMP001S105
FMP051P103	FMP051P115	FMP051P105	AWG 8-12	7,8 (0.307)	4,6 (0.181)	40 A	FMP051S103	FMP051S115	FMP051S105

Straight Solder Termination, Extended Pin, 10, 20, 40 A

Gerader Löttopfanschluss, voreilender Steckbereich, 10, 20, 40 A

Plug P

Stecker P



Order No. Plug <i>Bestell Nr. Stecker</i>			Wire Size <i>Kabelgröße</i>	Cable Dimensions <i>Kabelabmessungen</i>		Max. Current <i>max. Strom</i>
Performance Class / <i>Anforderungsstufe</i>				A	B	
1	2	3				
FMP027P103	FMP027P115	FMP027P105	AWG 16-20	7,8 (0.307)	1,7 (0.067)	10 A
FMP028P103	FMP028P115	FMP028P105	AWG 12-16	7,8 (0.307)	2,6 (0.102)	20 A
FMP029P103	FMP029P115	FMP029P105	AWG 8-12	7,8 (0.307)	4,6 (0.181)	40 A

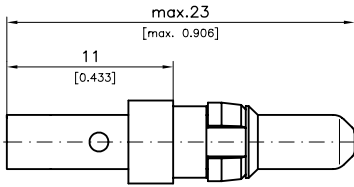


Straight Crimp Termination, 10 - 40 A

Gerader Crimpanschluss, 10 - 40 A

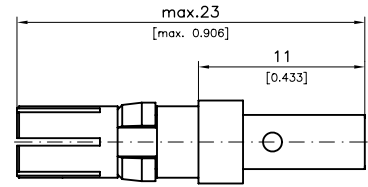
Plug P

Stecker P



Receptacle S

Steckdose S



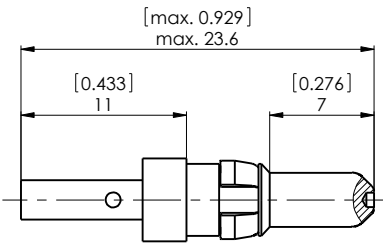
Order No. Plug <i>Bestell Nr. Stecker</i>			Wire Size <i>Kabelgröße</i>	Cable Dimensions <i>Kabelabmessungen</i>		Max. Current <i>max. Strom</i>	Order No. Receptacle <i>Bestell Nr. Steckdose</i>		
Performance Class / <i>Anforderungsstufe</i>				A	B		Performance Class / <i>Anforderungsstufe</i>		
1	2	3					1	2	3
FMP035P103	FMP035P117	FMP035P106	AWG 16-20	7,8 (0.307)	1,7 (0.067)	10 A	FMP035S103	FMP035S117	FMP035S106
FMP036P103	FMP036P117	FMP036P106	AWG 12-16	7,8 (0.307)	2,6 (0.102)	20 A	FMP036S103	FMP036S117	FMP036S106
FMP052P103	FMP052P117	FMP052P106	AWG 10-14	7,8 (0.307)	3,7 (0.146)	30 A	FMP052S103	FMP052S117	FMP052S106
FMP037P103	FMP037P117	FMP037P106	AWG 8-12	7,8 (0.307)	4,6 (0.181)	40 A	FMP037S103	FMP037S117	FMP037S106

Straight Crimp Termination, Extended Pin, 10 - 40 A

Gerader Crimpanschluss, voreilender Steckbereich, 10 - 40 A

Plug P

Stecker P



Order No. Plug <i>Bestell Nr. Stecker</i>			Wire Size <i>Kabelgröße</i>	Cable Dimensions <i>Kabelabmessungen</i>		Max. Current <i>max. Strom</i>
Performance Class / <i>Anforderungsstufe</i>				A	B	
1	2	3				
FMP024P103	FMP024P117	FMP024P106	AWG 16-20	7,8 (0.307)	1,7 (0.067)	10 A
FMP025P103	FMP025P117	FMP025P106	AWG 12-16	7,8 (0.307)	2,6 (0.102)	20 A
FMP055P103	FMP055P117	FMP055P106	AWG 10-14	7,8 (0.307)	3,7 (0.146)	30 A
FMP026P103	FMP026P117	FMP026P106	AWG 8-12	7,8 (0.307)	4,6 (0.181)	40 A

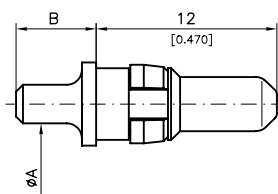


Straight PCB Termination, 20 A, 40A

Gerader Leiterplattenanschluss, 20 A, 40A

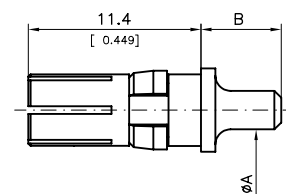
Plug P

Stecker P



Receptacle S

Steckdose S



Order No. Plug <i>Bestell Nr. Stecker</i>			Max. Current <i>max. Strom</i>	Dimensions <i>Abmessungen</i>		Order No. Receptacle <i>Bestell Nr. Steckdose</i>		
Performance Class / <i>Anforderungsstufe</i>				ϕA	B	Performance Class / <i>Anforderungsstufe</i>		
1	2	3				1	2	3
FMP224P104	FMP224P115	FMP224P105	20 A	2,60 (0.102)	5,30 (0.209)	FMP224S104	FMP224S115	FMP224S105
FMP107P104	FMP107P115	FMP107P105	40 A	5,50 (0.217)	4,00 (0.157)	FMP107S104	FMP107S115	FMP107S105
FMP139P104	FMP139P115	FMP139P105	40 A	3,75 (0.148)	5,70 (0.224)	FMP139S104	FMP139S115	FMP139S105

PCB hole pattern see page 11

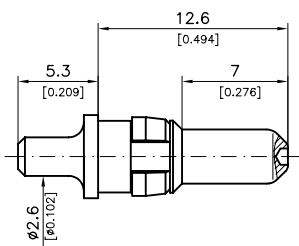
[Leiterplattenlochbild siehe Seite 11](#)

Straight PCB Termination, Extended Pin, 20 A

Gerader Leiterplattenanschluss, voreilender Steckbereich, 20 A

Plug P

Stecker P



Order No. Plug <i>Bestell Nr. Stecker</i>			Max. Current <i>max. Strom</i>
Performance Class / <i>Anforderungsstufe</i>			
1	2	3	
FMP079P104	FMP079P115	FMP079P105	20 A

PCB hole pattern see page 11

[Leiterplattenlochbild siehe Seite 11](#)

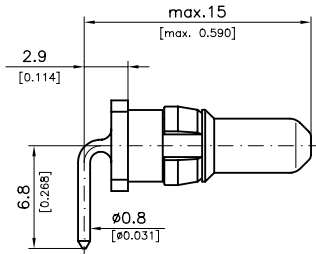


Right Angled PCB Termination, 10 A

Abgewinkelter Leiterplattenanschluss, 10 A

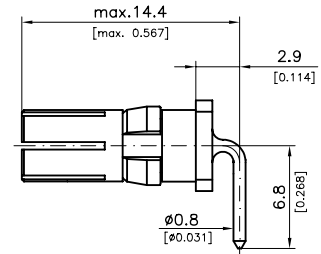
Plug P

Stecker P



Receptacle S

Steckdose S



Order No. Plug <i>Bestell Nr. Stecker</i>			Max. Current <i>max. Strom</i>	Order No. Receptacle <i>Bestell Nr. Steckdose</i>		
Performance Class / <i>Anforderungsstufe</i>				Performance Class / <i>Anforderungsstufe</i>		
1	2	3	10 A	1	2	3
FMP054P104	FMP054P115	FMP054P105		FMP054S104	FMP054S115	FMP054S105

PCB hole pattern see page 9

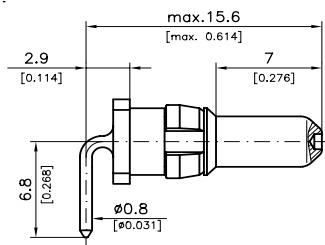
Leiterplattenlochbild siehe Seite 9

Right Angled PCB Termination, Extended Pin, 10 A

Abgewinkelter Leiterplattenanschluss, voreilender Steckbereich, 10 A

Plug P

Stecker P



Order No. Plug <i>Bestell Nr. Stecker</i>			Max. Current <i>max. Strom</i>
Performance Class / <i>Anforderungsstufe</i>			
1	2	3	10 A
FMP013P104	FMP013P115	FMP013P105	

PCB hole pattern see page 9

Leiterplattenlochbild siehe Seite 9

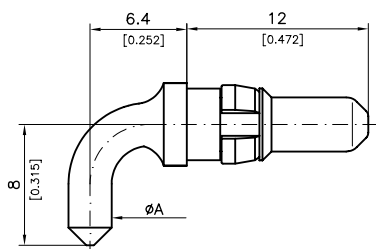


Right Angled PCB Termination, 20, 40 A

Abgewinkelter Leiterplattenanschluss, 20, 40 A

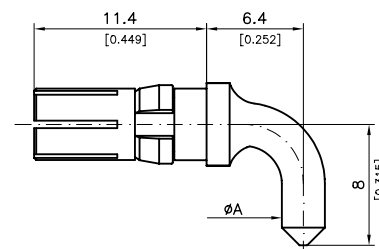
Plug P

Stecker P



Receptacle S

Steckdose S



Order No. Plug <i>Bestell Nr. Stecker</i>			Max. Current <i>max. Strom</i>	Contact Dimension <i>Kontaktabmessung</i> A	Order No. Receptacle <i>Bestell Nr. Steckdose</i>		
Performance Class / <i>Anforderungsstufe</i>					Performance Class / <i>Anforderungsstufe</i>		
1	2	3			1	2	3
FMP047P104	FMP047P115	FMP047P105	20 A	2,9 (0.114)	FMP047S104	FMP047S115	FMP047S105
FMP077P104	FMP077P115	FMP077P105	40 A	3,8 (0.150)	FMP077S104	FMP077S115	FMP077S105

PCB hole pattern see page 10

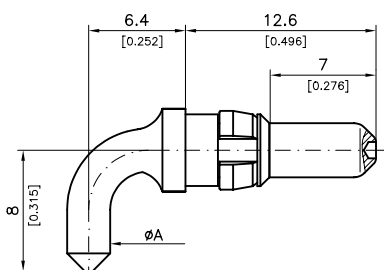
Leiterplattenlochbild siehe Seite 10

Right Angled PCB Termination, Extended Pin, 20, 40 A

Abgewinkelter Leiterplattenanschluss, voreilender Steckbereich, 20, 40 A

Plug P

Stecker P



Order No. Plug <i>Bestell Nr. Stecker</i>			Max. Current <i>max. Strom</i>	Contact Dimension <i>Kontaktabmessung</i> A
Performance Class / <i>Anforderungsstufe</i>				
1	2	3		
FMP076P104	FMP076P115	FMP076P105	20 A	2,9 (0.114)
FMP078P104	FMP078P115	FMP078P105	40 A	3,8 (0.150)

PCB hole pattern see page 10

Leiterplattenlochbild siehe Seite 10

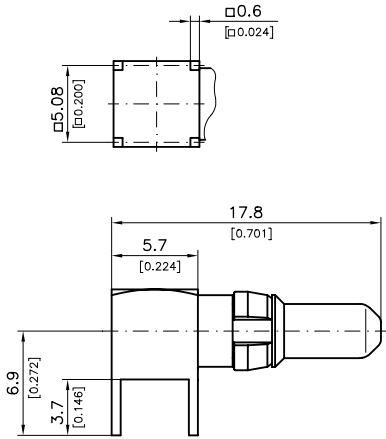


Right Angled PCB Termination, 40 A

Abgewinkelter Leiterplattenanschluss, 40 A

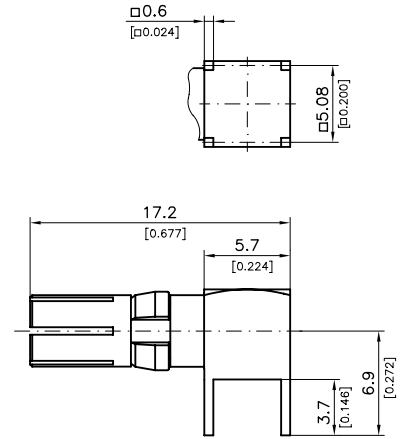
Plug P

Stecker P



Receptacle S

Steckdose S



Order No. Plug <i>Bestell Nr. Stecker</i>			Max. Current <i>max. Strom</i>	Order No. Receptacle <i>Bestell Nr. Steckdose</i>		
Performance Class / <i>Anforderungsstufe</i>				Performance Class / <i>Anforderungsstufe</i>		
1	2	3	40 A	1	2	3
FMP012P104	FMP012P115	FMP012P105		FMP012S104	FMP012S115	FMP012S105

PCB hole pattern see page 9

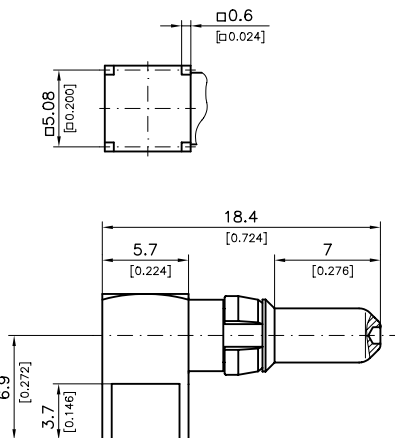
Leiterplattenlochbild siehe Seite 9

Right Angled PCB Termination, Extended Pin, 40 A

Abgewinkelter Leiterplattenanschluss, voreilender Steckbereich, 40 A

Plug P

Stecker P



Order No. Plug <i>Bestell Nr. Stecker</i>			Max. Current <i>max. Strom</i>
Performance Class / <i>Anforderungsstufe</i>			
1	2	3	40 A
FMP057P104	FMP057P115	FMP057P105	

PCB hole pattern see page 9

Leiterplattenlochbild siehe Seite 9



High Voltage Contacts

Hochspannungskontakte

Technical Data

Technische Daten

Mechanical Data

Mechanische Daten

Mechanical Data <i>Mechanische Daten</i>	
Mating force <i>Steckkraft</i>	≤ 5 N
Unmating force <i>Ziehkraft</i>	≥ 0,2 N
Temperature range <i>Temperaturbereich</i>	-55 °C to 125 °C (-67 °F to 257 °F) <i>-55 °C bis 125 °C</i>
Mating cycles performance class 1 <i>Steckzyklen Anforderungsstufe 1</i> - Other versions on request <i>- Andere Ausführungen auf Anfrage</i>	≥ 500

Electrical Data

Elektrische Daten

Electrical Data <i>Elektrische Daten</i>	
Insulation resistance <i>Isolationswiderstand</i>	≥ 2 * 10 ⁷ MΩ
Proof test voltage <i>Spannungsfestigkeit</i>	4 kV / 50 Hz
Current rating (DC) <i>Max. Kontaktstrom (DC)</i>	2 A
Operating voltage <i>Betriebsspannung</i>	≤ 3 kV

Materials

Materialien

Materials <i>Materialien</i>	
Plug <i>Stecker</i>	Cu alloy <i>Cu Legierung</i>
Receptacle <i>Steckdose</i>	Cu alloy <i>Cu Legierung</i>
Retaining clip <i>Halteclip</i>	PEI Polyetherimide <i>PEI Polyetherimid</i>
Insulators <i>Isolierteile</i>	PTFE



Plugs or pin contacts may only be mounted in male connectors, receptacles or sockets may only be mounted in female connectors.

Stecker bzw. Stiftkontakte (P) dürfen nur in Messerleisten, Steckdosen bzw. Buchsenkontakte (S) nur in Federleisten montiert werden.



Straight Cable Termination

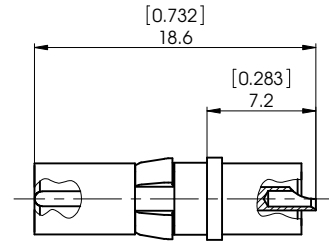
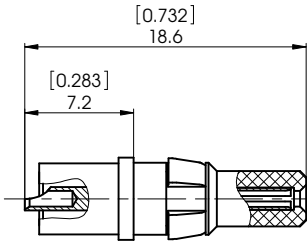
Gerader Kabelanschluss

Plug P

Stecker P

Receptacle S

Steckdose S



Order No. Plug <i>Bestell Nr. Stecker</i>	Suitable Cables <i>Verwendbare Kabel</i>	Order No. Receptacle <i>Bestell Nr. Steckdose</i>
Performance Class / <i>Anforderungsstufe</i> 1		Performance Class / <i>Anforderungsstufe</i> 1
FMV001P107K	≤ AWG 20	FMV001S107K

Right Angled Cable Termination

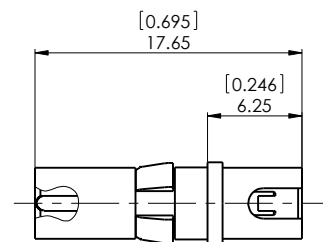
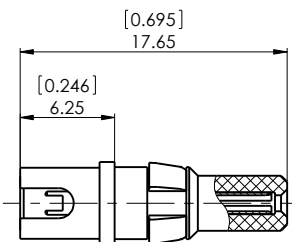
Abgewinkelter Kabelanschluss

Plug P

Stecker P

Receptacle S

Steckdose S

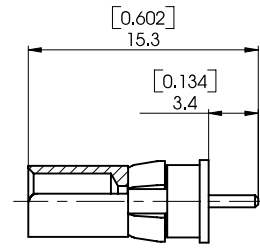
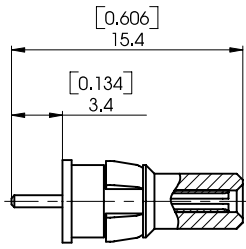


Order No. Plug <i>Bestell Nr. Stecker</i>	Suitable Cables <i>Verwendbare Kabel</i>	Order No. Receptacle <i>Bestell Nr. Steckdose</i>
Performance Class / <i>Anforderungsstufe</i> 1		Performance Class / <i>Anforderungsstufe</i> 1
FMV002P107K	≤ AWG 20	FMV002S107K



High Voltage Contacts, Straight Cable Termination

Hochspannungskontakte, gerader Kabelanschluss



Order Number Plug <i>Bestellnummer Stecker</i>	Type <i>Ausführung</i>	Platings / <i>Oberflächen</i>		Drilling Ø <i>Bohrungs-Ø</i>	Order Number Receptacles <i>Bestellnummer Steckdose</i>
		Mating Area <i>Steckbereich</i>	Termination Area <i>Anschlussbereich</i>		
FMV005P107K	standard	1,3 µm Au	1,3 µm Au	1,0 (0.039)	FMV005S107K

Other platings on request

Andere Oberflächen auf Anfrage

8 microinches = $\approx 0,2 \mu\text{m}$

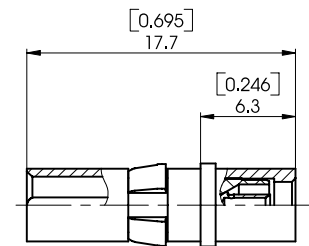
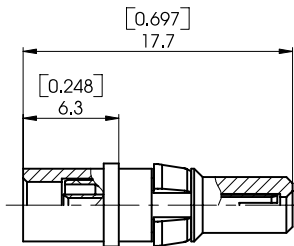
30 microinches = $\approx 0,8 \mu\text{m}$

50 microinches = $\approx 1,3 \mu\text{m}$

200 microinches = $\approx 5 \mu\text{m}$

High Voltage Contacts, Straight Cable Termination, Crimp

Hochspannungskontakte, abgewinkelter Kabelanschluss,



Order Number Plug <i>Bestellnummer Stecker</i>	Type <i>Ausführung</i>	Platings / <i>Oberflächen</i>		Wire Size <i>Kabelgröße</i>	Order Number Receptacles <i>Bestellnummer Steckdose</i>
		Mating Area <i>Steckbereich</i>	Termination Area <i>Anschlussbereich</i>		
FMV007P107K	standard	1,3 µm Au	1,3 µm Au	AWG 24	FMV007S107K

Other platings on request

Andere Oberflächen auf Anfrage

8 microinches = $\approx 0,2 \mu\text{m}$

30 microinches = $\approx 0,8 \mu\text{m}$

50 microinches = $\approx 1,3 \mu\text{m}$

200 microinches = $\approx 5 \mu\text{m}$

Tools from page 40 onwards / *Werkzeuge ab Seite 40 ff*



Tools

Werkzeuge

Summary of Tools

Werkzeugübersicht

Crimping Tools for Coaxial Contacts

Crimpwerkzeuge für Koaxialkontakte



The inserts for all tools must be ordered separately.
Die Einsätze für alle Werkzeuge sind separat zu bestellen.



Hand crimp tool for coaxial contacts (outer conductor).

Order number: M22520/5-01

Handcrimpzange zum Crimpen von Koaxialkontakten (Außenleiter).

Bestellnummer: M22520/5-01

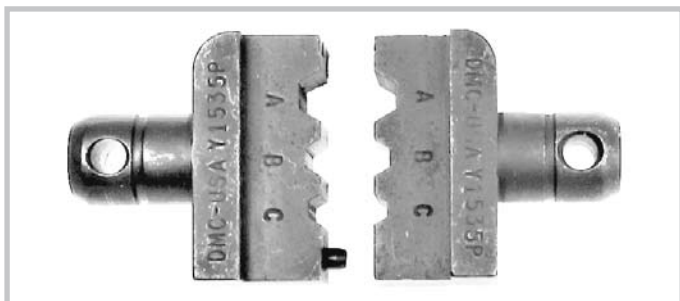


Pneumatic crimp tool for coaxial contacts (outer conductor).

Order number: PH4001, PH4002 (with foot release)

Pneumatisches Werkzeug zum Crimpen von Koaxialkontakten (Außenleiter).

Bestellnummer: PH4001, PH4002 (mit Fußauslöser)



Die for crimp tools.

Order number: Y1535P

Einsatz für Crimpwerkzeuge.

Bestellnummer: Y1535P



Hand crimp tool for coaxial contacts (inner conductor).

Order number: M22520/2-01

Handcrimpzange zum Crimpen von Koaxialkontakten (Innenleiter).

Bestellnummer: M22520/2-01



Hand crimp tool for high power contacts.

Order number hand crimp tool:

M309

Order number positioner for plugs and receptacles:

SP994

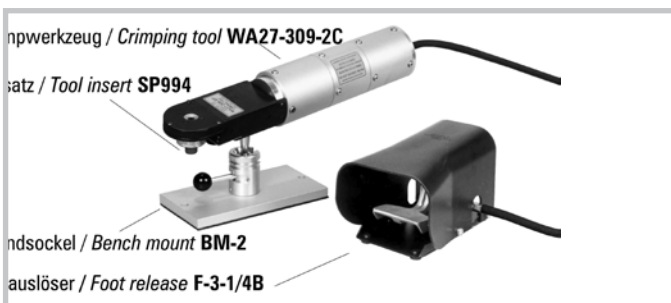
Handcrimpzange zum Crimpen von Hochstromkontakten.

Bestellnummer Handcrimpzange:

M309

Bestellnummer Einsatz für Stecker und Steckdosen:

SP994



Pneumatic crimp tool for high power contacts.

Order number: WA27-309-2C

Pneumatisches Werkzeug zum Crimpen von Hochstromkontakten.

Bestellnummer: WA27-309-2C



Summary of Tools

Werkzeugübersicht

Extraction Tool

Ausbauwerkzeug



For coaxial-, high voltage- and high current contacts (with sleeve for D-Sub and EN connectors).

Order number: DRK345

Für Koax-, Hochspannungs- und Hochstromkontakte (mit Hülsen für D-Sub und EN Steckverbinder).

Bestellnummer: DRK345

Tool Order Numbers

Werkzeugbestellnummern

Crimping Tools for Coaxial Contacts

Crimpwerkzeuge für Koaxialkontakte

Outer Conductor / Außenleiter				
Hand Crimp Tool	Pneumatic Crimp Tool	Die	Cavity	Suitable for the following Contacts
<i>Handcrimpzange</i>	<i>Pneumatisches Crimpwerkzeug</i>	<i>Werkzeugeinsatz</i>	<i>Einsatzkammer</i>	<i>Passend für folgende Kontakte</i>
M22520/5-01	PH4001 PH4002 ¹⁾	Y1535P	C	FDX001...
		Y1535P	B	FDX002...
		Y138P	B	FDX012...
		Y1535P	B	FDX013...
		Y197P	A	FDX015...
		Y1535P	C	FDX016...
		Y1535P	B	FDX017...
		Y1535P	A	FDX018...
		Y1535P	C	FDX019...
		Y1535P	B	FDX020...
		Y1535P	A	FDX021...
		Y138P	B	FDX022...
		Y197P	A	FDX023...
		Y1535P	A	FDX024...

¹⁾ Same as PH4001, but with foot release / *wie PH4001, jedoch mit Fußauflöser*



Tool Order Numbers

Werkzeugbestellnummern

Crimping Tools for Coaxial Contacts with Crimp Snap-in for the Outer Conductor

Crimpwerkzeuge für Koaxialkontakte mit Crimp Snap-In für Außenleiter

Outer Conductor / Außenleiter				
Hand Crimp Tool <i>Handcrimpzange</i>	Pneumatic Crimp Tool <i>Pneumatisches Crimpwerkzeug</i>	Die <i>Werkzeugeinsatz</i>	Cavity <i>Einsatzkammer</i>	Suitable for the following Contacts <i>Passend für folgende Kontakte</i>
M22520/5-01	PH4001 PH4002 ¹⁾	Y1535P	B	FDS001...
		Y1535P	B	FDS002...
		Y1535P	B	FDS003...
		Y138P	B	FDS004...
		Y138P	B	FDS006...
		Y1535P	A	FDS008...

¹⁾ Same as PH4001, but with foot release / *wie PH4001, jedoch mit Fußauslöser*

Crimping Tools for Coaxial Contacts with Crimp Snap-in for the Inner Conductor

Crimpwerkzeuge für Koaxialkontakte mit Crimp Snap-In für Innenleiter

Inner Conductor / Innenleiter														
Hand Crimp Tool <i>Handcrimpzange</i>	Pneumatic Crimp Tool <i>Pneumatisches Crimpwerkzeug</i>	Crimptool Selector Position <i>Selektoreinstellung des Crimpwerkzeuges</i>	Positioner <i>Werkzeugeinsatz</i>	Suitable for the following Contacts <i>Passend für folgende Kontakte</i>										
M22520/2-01	WA22	<table border="1"> <tr> <td>Cable size (AWG) <i>Kabelgröße (AWG)</i></td> <td>26</td> <td>28</td> <td>30</td> <td>32</td> </tr> <tr> <td>Selector position <i>SEL</i></td> <td>5</td> <td>4</td> <td>3</td> <td>3</td> </tr> </table>	Cable size (AWG) <i>Kabelgröße (AWG)</i>	26	28	30	32	Selector position <i>SEL</i>	5	4	3	3	K1003	FDS001... FDS006...
		Cable size (AWG) <i>Kabelgröße (AWG)</i>	26	28	30	32								
Selector position <i>SEL</i>	5	4	3	3										
			K1092S	FDS002... FDS003... FDS004... FDS008...										

Crimping Tools for High Power Contacts

Crimpwerkzeuge für Hochstromkontakte

Hand Crimp Tool <i>Handcrimpzange</i>	Pneumatic Crimp Tool <i>Pneumatisches Crimpwerkzeug</i>	Positioner <i>Werkzeugeinsatz</i>	
		For Plugs <i>für Stecker</i>	For Receptacles <i>für Steckdosen</i>
M309	WA27-309-2C	SP994	SP994



Hoods for Type M

Hauben für Bauform M

Plastic Hood FDK

Kunststoffhaube FDK



Fig. 1: Hood FDK001
Abbildung 1: Haube FDK001

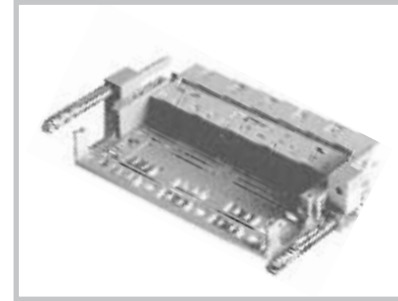


Fig. 2: Hood FDK002
Abbildung 2: Haube FDK002

Fig. 1:
The hood **FDK001** can be used in conjunction with female connectors that have wire wrap termination contacts.

Abbildung 1:

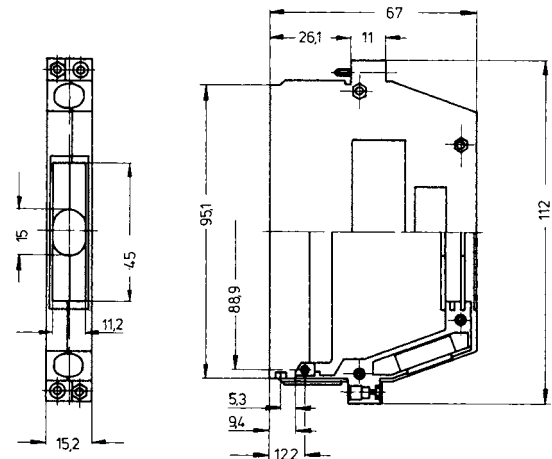
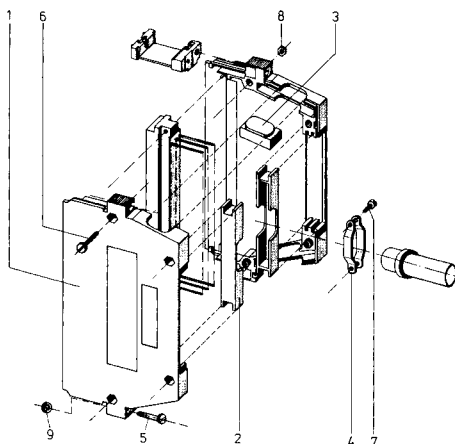
Für den Einbau von Federleisten mit Wire-Wrap Anschlüssen steht die Haube **FDK001** zur Verfügung.

Fig. 2:
The universal cable housing **FDK002** can be used in conjunction with both male and female connectors.

Abbildung 2:

Das Universalkabelgehäuse **FDK002** ermöglicht sowohl die Verwendung von Messer- als auch Federleisten.

Hood FDK001 for Type M / Haube FDK001 für Bauform M		
1	Cable housing shell	Kabelgehäuseschale
2	Cable duct	Kabeldurchführung
3	Cable duct cover	Kabeldurchführungsabdeckung
4	Cable clip	Schellenbügel
5	Special screw	Sonderschraube
6	Socket head cap screw M2.5 x 10 DIN 84	Zylinderschraube M2,5 x 10 DIN 84
7	Socket head cap screw M2.5 x 6 DIN 84	Zylinderschraube M2,5 x 6 DIN 84
8	Hexagon nut M2.5 DIN 439	Sechskantmutter M2,5 DIN 439
9	Locking washer 2.3 mm (0.09")	Sicherungsscheibe 2,3 mm



Both hood sorts may only be used with the relevant connector type M and not with the connector types M/2 and M/3.
Beide Haubentypen können nur mit den Steckverbindern der Bauform M verwendet werden, nicht mit Steckverbindern der Bauformen M/2 und M/3.

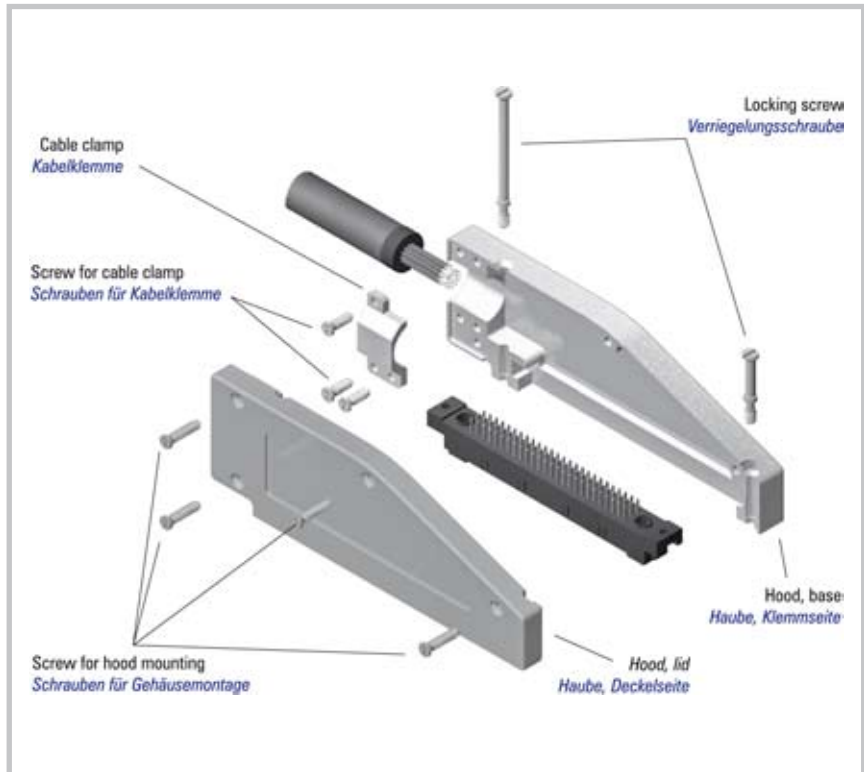


Metal Hood FDR

Metallhaube FDR



Metal hood FDR001
Metallhaube FDR001



Special Features of the Hood Series

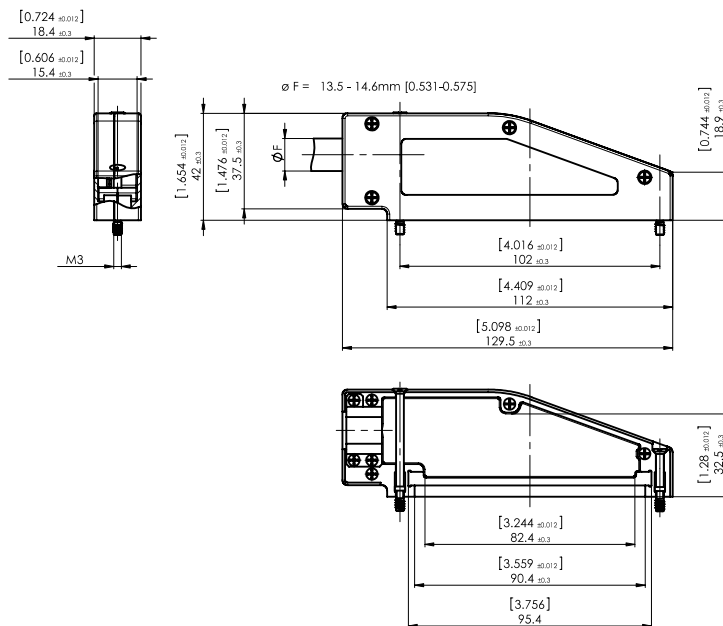
Besondere Merkmale der Haubenserie

- Low version for cramped conditions
- 90° cable outlet with cable clamp
- Suitable for robust use
- Can be used in conjunction with both male and female connectors

- niedrige Version für begrenzte Einbauhöhe
- 90° Kabelausgang mit Kabelklemme
- für robuste Einsätze geeignet
- ermöglicht sowohl die Verwendung von Messer- als auch Federleisten

Dimensions

Abmessungen



view of the hoods without lid
Ansicht der Hauben ohne Deckelseite



Further Products

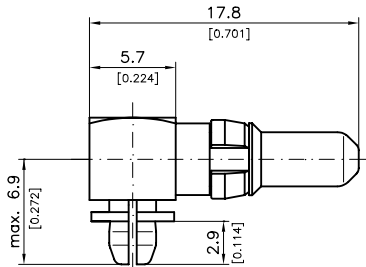
Weitere Produkte

Press-fit Contacts for Right Angled PCB Termination

Press-fit Kontakte für abgewinkelten Leiterplattenanschluss

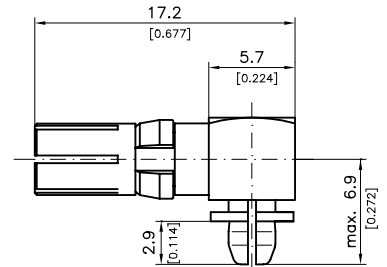
Plug P

Stecker P



Receptacle S

Steckdose S



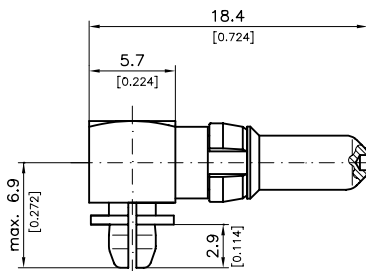
Order No. Plug <i>Bestell Nr. Stecker</i>			Max. Current <i>max. Strom</i>	Order No. Receptacle <i>Bestell Nr. Steckdose</i>		
Performance Class / <i>Anforderungsstufe</i>				Performance Class / <i>Anforderungsstufe</i>		
1	2	3		1	2	3
FMP122P141	FMP122P143	FMP122P140	30 A	FMP122S141	FMP122S143	FMP122S140
Other contacts on request <i>Andere Kontakte auf Anfrage</i>						

Press-fit Contacts for Right Angled PCB Termination, Extended Pin

Press-fit Kontakte für abgewinkelten Leiterplattenanschluss, voreilender Steckbereich

Plug P

Stecker P

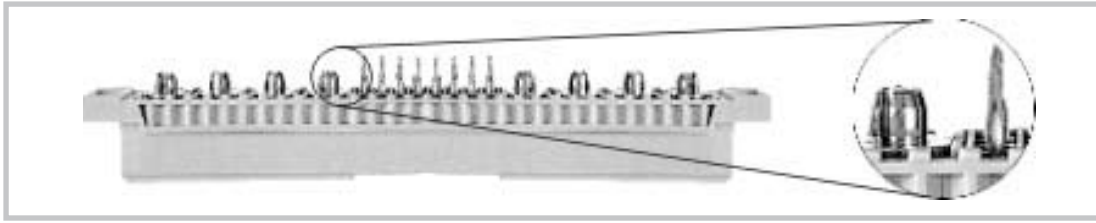


Order No. Plug <i>Bestell Nr. Stecker</i>			Max. Current <i>max. Strom</i>
Performance Class / <i>Anforderungsstufe</i>			
1	2	3	
FMP198P141	FMP198P143	FMP198P140	30 A



Mixed Layout Press-fit Female Connectors

Mischkontakt-Federleisten Press-fit



Mixed Layout female connectors with signal and high power contacts in press-fit design are available for PCB thickness 1.6 mm (0.063") upwards with the following PCB hole patterns:

Mischkontakt-Federleisten mit Signal- und Hochstromkontakten in Einpresstechnik sind für eine Leiterplattenstärke ab 1,6 mm und folgende Leiterplattenlochbilder lieferbar:

Type <i>Bauform</i>	PCB Hole Pattern <i>Leiterplattenlochbild</i>
M	6/10, 24/8, 42/6, 60/4, 78/2

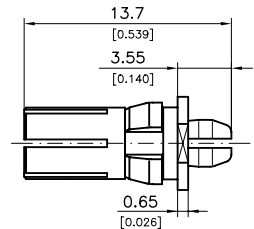
For more information, please consult our sales department.

Für weitere Informationen wenden Sie sich bitte an unsere Verkaufsabteilung.

Receptacle (S) Press-fit Contacts for Straight PCB Termination

Steckdose Press-fit Kontakte für geraden Leiterplattenanschluss

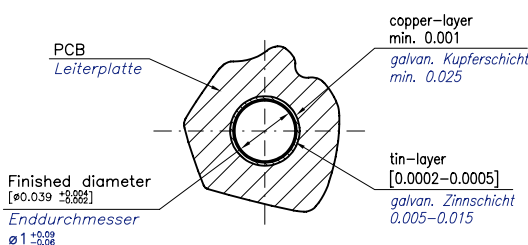
Receptacle S Steckdose S



Max. current <i>max. Strom</i>	Order No. Receptacle <i>Bestell Nr. Steckdose</i>		
	Performance Class / <i>Anforderungsstufe</i>		
	1	2	3
30 A	FMP166S141	FMP166S143	FMP166S140

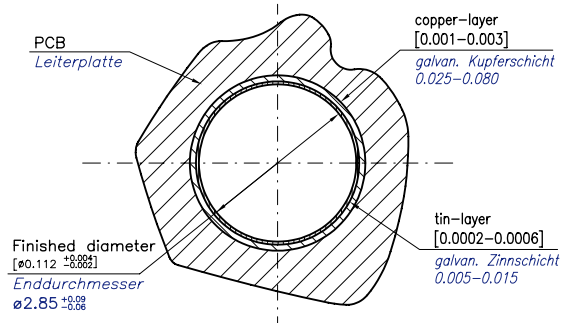
Hole Pattern Specification For Signal Contacts

Bohrlochspezifikation für Signalkontakte



Hole Pattern Specification For Special Contacts

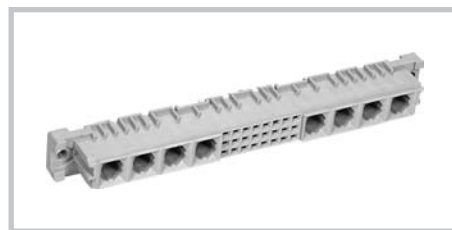
Bohrlochspezifikation für Sonderkontakte





Mixed Layout Female Connectors, Standard Compliant M-Flat Construction

Mischkontakt-Federleisten, normergänzende Bauform M-Flat



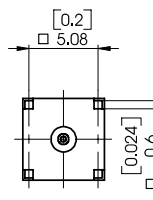
Type <i>Bauform</i>	PCB Hole Pattern <i>Leiterplattenlochbild</i>
M	24/8, 42/6, 60/4, 78/2

Straight PCB Termination, 50 Ω

Gerader Leiterplattenanschluss, 50 Ω

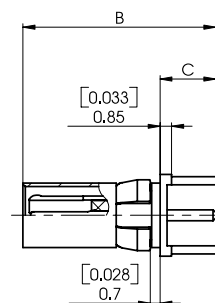


Low profile
M-Flat



Receptacle S

Steckdose S



Contact Dimension <i>Kontaktabmessung</i>		Order No. Receptacle <i>Bestell Nr. Steckdose</i>		
B	C	Performance Class / <i>Anforderungsstufe</i>		
		1	2	3
14,2 (0.559)	4,1 (0.161)	FDE027S102K	FDE027S116K	FDE027S101K

Straight PCB Termination, 40A

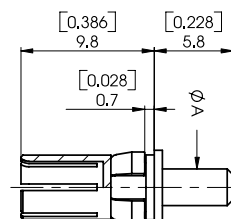
Gerader Leiterplattenanschluss, 40A



Low profile
M-Flat

Receptacle S

Steckdose S

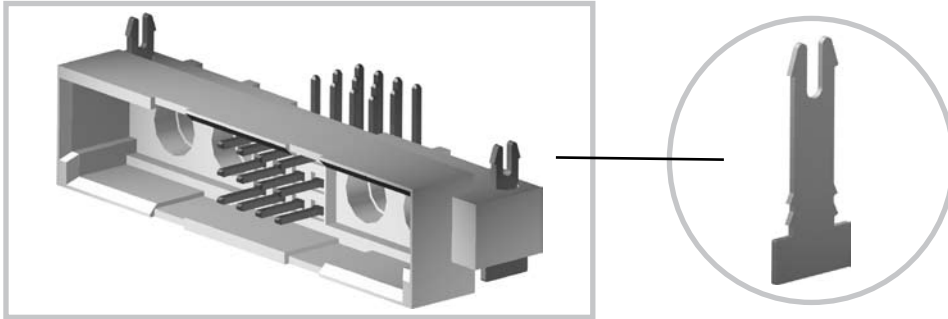


Max. current <i>max. Strom</i>	Contact Dimension <i>Kontaktabmessung</i> ØA	Order No. Receptacle <i>Bestell Nr. Steckdose</i>		
		Performance Class / <i>Anforderungsstufe</i>		
		1	2	3
40 A	2,7 (0.106)	FMP296S104	FMP296S115	FMP296S105



Snap-in for PCB

Snap-in für Leiterplatten



Order No.:

Bestell Nr.:

Please add "10" to the order number (see page 6).

Example order number: 27124211010

Connector according to EN 60603-2 (27), loaded contact rows a, b and c, type M/2, 12 signal contacts, 4 special contacts (124), termination male connector, right angled PCB termination, length 13mm (0.511"), performance class 1 (10), mounting type snap-in for PCB 1,6mm (0.063") (10).

Bitte „10“ an die Bestellnummer anhängen (siehe auch Seite 6).

Beispiel-Bestellnummer: 27124211010

Steckverbinder nach EN 60603-2 (27), bestückte Kontaktreihen a, b und c, Bauform M/2, 12 Signal- und 4 Sonderkontakte (124), Anschlussart Messerleiste, abgewinkelter Leiterplattenanschluss, Länge 13mm (21), Anforderungsstufe 1 (10), Befestigungsart Snap-in für Leiterplatte 1,6mm (10).

Change Notification

Änderungsmitteilung

FCT is introducing Nickel-Phosphorus with Gold-Flash as additional plating for our EN60603-2 connectors and contacts for EN60603-2 with performance classes 1, 2 and 3. Consequent to this FCT will have the flexibility, to offer both types of plating against the same specification. There would be no change in the FCT part numbers.

EN60603-2 connectors and contacts for EN60603-2 with Nickel-Phosphorus with Gold -Flash plating have been tested to DIN 41640 requirements and the relevant test report is available on request.

For questions regarding this Change Notification contact:

Thomas Hofweber
Key Account Manager
THofweber@FCTgroup.com
Tel: +49 (0)89/42 00 04-125

FCT führt eine Nickel Phosphor Oberfläche mit Flashgold Überzug ein, als gleichwertige Option für EN60603•2 Steckverbinder und Kontakte für EN60603-2 der Gütestufen 1 bis 3. FCT behält sich vor, beide Oberflächenarten zur gleichen Spezifikation ohne Änderung der Artikelnummer zu liefern.

EN60603-2 Steckverbinder und Kontakte für EN60603-2 mit Nickel Phosphor mit Flashgold Oberfläche sind entsprechend den Anforderungen der DIN 41640 getestet. Ein entsprechender Testbericht ist auf Anfrage erhältlich.

Bei Fragen bezüglich dieser Änderungsmitteilung wenden Sie sich bitte an:

Thomas Hofweber
Key Account Manager
THofweber@FCTgroup.com
Tel: +49 (0)89/42 00 04-125

Order Number Index

Bestellnummernindex

Symbole

2708201...	17	2760442...	14	FDE027S101K	47
2708202...	18	2778201...	13	FDE027S102K	47
2708221...	17	2778202...	14	FDE027S116K	47
2708242...	18	2778221...	13	FDR001	44
2708401...	15	2778242...	14	FDS001...	42
2708402...	16			FDS001P...	23
2708421...	15	B		FDS001S...	23
2708442...	16	BM-2	40	FDS002...	42
2712201...	17			FDS002P...	24
2712202...	18	D		FDS002S...	24
2712221...	17	DRK345	41	FDS003...	42
2712242...	18			FDS003P...	24
2712401...	15	F		FDS004...	42
2712402...	16	F-3-1/4B	40	FDS004P...	24
2712421...	15	FDE001P101	26	FDS005P...	23
27124211010	48	FDE001P102	26	FDS005S...	23
2712442...	16	FDE001P116	26	FDS006...	42
2716801...	13	FDE001S101	26	FDS006P...	23
2716802...	14	FDE001S102	26	FDS006S...	23
2716821...	13	FDE001S116	26	FDS007P...	24
2716842...	14	FDE002...	10	FDS007S...	24
2720201...	15	FDE002P101	25	FDS008...	42
2720202...	16	FDE002P102	25	FDS008P...	24
2720221...	15	FDE002P116	25	FDS008S...	24
2720242...	16	FDE002S101	25	FDS016S...	24
2724801...	13	FDE002S102	25	FDS017S...	24
2724802...	14	FDE002S116	25	FDX001...	41
2724821...	13	FDE003P101	26	FDX001P...	21
2724842...	14	FDE003P102	26	FDX001S...	21
2728601...	13	FDE003P116	26	FDX002...	41
2728602...	14	FDE003S101	26	FDX002P...	21
2728621...	13	FDE003S102	26	FDX002S...	21
2728642...	14	FDE003S116	26	FDX012...	41
2730201...	15	FDE004...	10	FDX012P...	21
2730202...	16	FDE004P101	25	FDX012S...	21
2730221...	15	FDE004P102	25	FDX013...	41
2730242...	16	FDE004P116	25	FDX013P...	21
2740401...	13	FDE004S101	25	FDX013S...	21
2740402...	14	FDE004S102	25	FDX015...	41
2740421...	13	FDE004S116	25	FDX015P...	21
2740442...	14	FDE005...	10	FDX015S...	21
2742601...	13	FDE005P101	25	FDX016...	41
2742602...	14	FDE005P102	25	FDX016P...	22
2742621...	13	FDE005P116	25	FDX016S...	22
2742642...	14	FDE005S101	25	FDX017...	41
2752201...	13	FDE005S102	25	FDX017P...	22
2752202...	14	FDE005S116	25	FDX017S...	22
2752221...	13	FDE018P101	28	FDX018...	41
2752242...	14	FDE018P102	28	FDX018P...	22
2760401...	13	FDE018P116	28	FDX018S...	22
2760402...	14	FDE018S101	28	FDX019...	41
2760421...	13	FDE018S102	28	FDX019P...	22
		FDE018S116	28	FDX019S...	22
				FDX020...	41

Order Number Index

Bestellnummernindex

FDX020P...	22	FMP035S106	32	FMP077P104	35
FDX020S...	22	FMP035S117	32	FMP077P105	35
FDX021...	41	FMP036P103	32	FMP077P115	35
FDX021P...	22	FMP036P106	32	FMP077S104	35
FDX021S...	22	FMP036P117	32	FMP077S105	35
FDX022...	41	FMP036S103	32	FMP077S115	35
FDX022P...	22	FMP036S106	32	FMP078P104	35
FDX022S...	22	FMP036S117	32	FMP078P105	35
FDX023...	41	FMP037P103	32	FMP078P115	35
FDX023P...	22	FMP037P106	32	FMP079...	11
FDX023S...	22	FMP037P117	32	FMP079P104	33
FDX024...	41	FMP037S103	32	FMP079P105	33
FDX024P...	21	FMP037S106	32	FMP079P115	33
FDX024S...	21	FMP037S117	32	FMP107P104	33
FDX041P...	28	FMP047P104	35	FMP107P105	33
FDX041S...	28	FMP047P105	35	FMP107P115	33
FMP001P103	31	FMP047P115	35	FMP107S104	33
FMP001P105	31	FMP047S104	35	FMP107S105	33
FMP001P115	31	FMP047S105	35	FMP107S115	33
FMP001S103	31	FMP047S115	35	FMP122P140	45
FMP001S105	31	FMP050P103	31	FMP122P141	45
FMP001S115	31	FMP050P105	31	FMP122P143	45
FMP012P104	36	FMP050P115	31	FMP122S140	45
FMP012P105	36	FMP050S103	31	FMP122S141	45
FMP012P115	36	FMP050S105	31	FMP122S143	45
FMP012S104	36	FMP050S115	31	FMP139P104	33
FMP012S105	36	FMP051P103	31	FMP139P105	33
FMP012S115	36	FMP051P105	31	FMP139P115	33
FMP013P104	34	FMP051P115	31	FMP139S104	33
FMP013P105	34	FMP051S103	31	FMP139S105	33
FMP013P115	34	FMP051S105	31	FMP139S115	33
FMP024P103	32	FMP051S115	31	FMP166S140	46
FMP024P106	32	FMP052P103	32	FMP166S141	46
FMP024P117	32	FMP052P106	32	FMP166S143	46
FMP025P103	32	FMP052P117	32	FMP198P140	45
FMP025P106	32	FMP052S103	32	FMP198P141	45
FMP025P117	32	FMP052S106	32	FMP198P143	45
FMP026P103	32	FMP052S117	32	FMP224...	11
FMP026P106	32	FMP054P104	34	FMP224P104	33
FMP026P117	32	FMP054P105	34	FMP224P105	33
FMP027P103	31	FMP054P115	34	FMP224P115	33
FMP027P105	31	FMP054S104	34	FMP224S104	33
FMP027P115	31	FMP054S105	34	FMP224S105	33
FMP028P103	31	FMP054S115	34	FMP224S115	33
FMP028P105	31	FMP055P103	32	FMP296S104	47
FMP028P115	31	FMP055P106	32	FMP296S105	47
FMP029P103	31	FMP055P117	32	FMP296S115	47
FMP029P105	31	FMP057P104	36	FMV001P107K	38
FMP029P115	31	FMP057P105	36	FMV001S107K	38
FMP035P103	32	FMP057P115	36	FMV002P107K	38
FMP035P106	32	FMP076P104	35	FMV002S107K	38
FMP035P117	32	FMP076P105	35	FMV005P107K	39
FMP035S103	32	FMP076P115	35	FMV005S107K	39
				FMV007P107K	39

Order Number Index

Bestellnummernindex

FMV007S107K _____ 39

K

K1003 _____ 42

K1092S _____ 42

M

M22520/2-01 _____ 40, 42

M22520/5-01 _____ 40, 41, 42

M309 _____ 40, 42

P

PH4001 _____ 40, 41, 42

PH4002 _____ 40, 41, 42

S

SP994 _____ 40, 42

W

WA22 _____ 42

WA27-309-2C _____ 40

Y

Y138P _____ 41, 42

Y1535P _____ 40, 41, 42

Y197P _____ 41